



Sat-ZF-Verteilssystem (8 x Sat-ZF) Multischalter

EXR 2908
20510019
EXR 2998
20510020

Multischalter

EXR 2908
EXR 2998

20510019
20510020



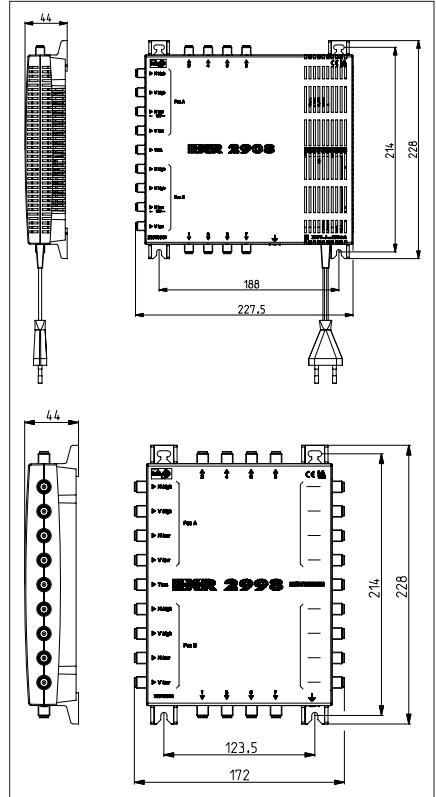
- Kaskadierfähige Multischalter zur Verteilung von 8 Sat-Ebenen und terrestrischer Signale auf viele Receiver
- Je Receiver nur eine Niederführung notwendig (für Twin-Receiver zwei Niederführungen)
- Unabhängige Wahlmöglichkeit horizontal/vertikal, low/high, Sat-Position A/Position B von jedem Receiver aus durch DiSeqC™-Steuerung
- Bei Steuerung ohne DiSeqC™ ist eine Umschaltung horizontal/vertikal, low/high von Sat-Position A/Position B möglich
- Integrierter Verstärker für geringe Anschlussdämpfungen im Sat-Bereich
- Integrierte Preemphase zum Entzerren der Kabeldämpfung
- Empfangsmöglichkeit des terrestrischen Bereiches auch bei ausgeschaltetem Sat-Receiver
- Terrestrischer Bereich: 5-862 MHz, passiv
- Hohe Entkopplung zwischen den Ausgängen
- Fernspeisemöglichkeit über die Eingänge horizontal low. Alle anderen Eingänge sind spannungsfrei (dadurch Betrieb mit UAS 485 möglich)
- Für die Innenmontage

EXR 2908

- Multischalter für 8 Anschlüsse, mit integriertem Netzteil
- Niedrige Leistungsaufnahme durch hocheffizientes, kurzschlussfestes Schaltnetzteil
- Erweiterungsfähig mit EXR 2998

EXR 2998

- Multischalter Durchgang zur Anlagenerweiterung um jeweils acht Anschlüsse
- Hohe Kaskadierfähigkeit (bis 40 Anschlüsse)



Einstellungen des Receivers mit DiSeqC™

Einstellung	Wirkung
DiSeqC™ „Ein“	Alle Eingänge können ausgewählt werden
22 kHz und Tone Burst auf „Aus“	Umschaltzeit wird verkürzt

Einstellungen des Receivers ohne DiSeqC™

Einstellung	Wirkung
22 kHz → High/Low	Alle Eingänge Position „A“ können ausgewählt werden
Tone Burst → Pos. A/B	Alle Eingänge Position „A“ und „B“ können ausgewählt werden

*) Die Begriffe für die Einstellungen in den Receiver-Menüs sind vom jeweiligen Modell und Hersteller abhängig!

DiSEqC™-Befehle, z. B. für Kathrein-Messgerät MSK 25 oder MSK 33

Empfangsbereich	Position A/Satellit 1 (z. B. ASTRA)				Position B/Satellit 2 (z. B. EUTELSAT)			
	Low-Band		High-Band		Low-Band		High-Band	
	Vertikal	Horizontal	Vertikal	Horizontal	Vertikal	Horizontal	Vertikal	Horizontal
Befehl	E2 10 38 F0	E2 10 38 F2	E2 10 38 F1	E2 10 38 F3	E2 10 38 F4	E2 10 38 F6	E2 10 38 F5	E2 10 38 F7

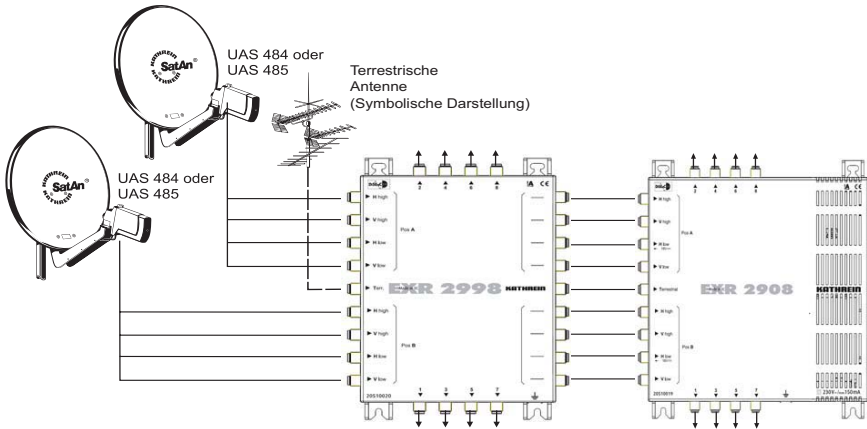
Technische Daten

Typ		EXR 2908		EXR 2998	
Bestell-Nr.		20510019		20510020	
Teilnehmeranschlüsse		8		8	
Eingänge		1 x terr.	8 x Sat-ZF	1 x terr.	8 x Sat-ZF
Frequenzbereiche	MHz	5-862	950-2150	5-862	950-2150
Durchgangsdämpfung	dB	-	-	3,5	1-2,5 ¹⁾
Anschlussdämpfung ¹⁾	dB	10-13	5-0	13-16	5-0
Entkopplung horiz./vert.	dB	-	25	-	25
Entkopplung Teilnehmer	dB	25	25	25	25
Max. Ausgangspegel ²⁾	dBuV	-	109	-	109
Schirmungsmaß	dB	5-300 MHz > 85 300-470 MHz > 80 470-1000 MHz > 75 1000-2150 MHz > 55			
Steuerung mit DiSEqC™		Vert./horiz., low/high, Pos. A/B			
Steuerung ohne DiSEqC™ - mit 14/18 V und 0/22 kHz - mit Tone Burst		Vert./horiz., low/high (Pos. A) Pos. A/B			
Stromaufnahme/Teilnehmer	mA	30			
Eingangsnennspannung	V	198-253		-	
Eingangsnennleistung (800/400 mA Last)	W	18,1 / 10		-	
Spannung sekundär ³⁾	V	18		-	
Max. Fernspeisestrom gesamt ³⁾	mA	800		-	
Max. zul. Fernspeisestrom pro Stamm	mA	-		1000	
Schutzklasse/Schutzart		II (schutzisoliert)/IP 30		IP 30	
Zul. Umgebungstemperatur	°C	- 20 bis + 55		- 20 bis + 55	
Anschlüsse		F-Connectoren		F-Connectoren	
Abmessungen (B x H x T)	mm	227 x 228 x 44		172 x 228 x 44	
Verp.-Einheit/Gewicht	St/kg	1 (10)/1,0		1 (10)/0,85	

¹⁾ Frequenzabhängige Dämpfung

²⁾ SAT nach EN 50083-3, 35-dB-IMA

³⁾ Über Eingänge horizontal low



Montage und Sicherheitshinweise



- Die beschriebenen Geräte dienen ausschließlich der Installation von Satelliten-Empfangsanlagen.
- Jegliche anderweitige Nutzung oder die Nichtbeachtung dieses Anwendungshinweises hat den Verlust der Gewährleistung bzw. Garantie zur Folge.
- Die Geräte dürfen nur in trockenen Innenräumen montiert werden. Nicht auf oder an leicht entzündlichen Materialien montieren.
- Die Geräte sind mit einer Potenzial-Ausgleichsleitung (Cu, mindestens 4 mm²) zu versehen.
- Die Sicherheitsbestimmungen der jeweils aktuellen Normen EN 60728-11 und EN 60065 sind zu beachten.
- Befestigungsmittel: Holzschrauben, max Ø: 4,5 mm
- Verbindungsstecker: HF-Stecker 75 Ω (Serie F) nach EN 61169-24.
- **Nicht benutzte Teilnehmerausgänge sind mit 75-Ω-Widerständen (z. B. EMK 03) abzuschließen.**



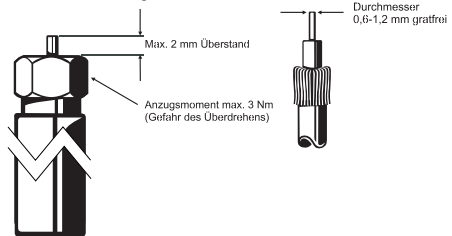
Stromführendes Gerät

- Nicht öffnen oder am Gerät manipulieren!
- Bei Arbeiten an der Anlage immer Netzstecker aus der Steckdose ziehen!
- Auf ausreichenden Abstand achten! Nach allen Seiten mind. 5 cm!
- Nicht über Kopf montieren.
- Für die Geräteentwärmung muss freie Luftzirkulation möglich sein. Überhitzungsgefahr!
- Zulässige Umgebungstemperatur -20 bis +55°C

Achtung:

- Auf das Netzgerät dürfen keine mit Flüssigkeit gefüllten Gegenstände gestellt werden.
- Das Netzgerät darf nicht Tropf- oder Spritzwasser ausgesetzt sein.
- Der Netzstecker muss ohne Schwierigkeiten zugänglich und benutzbar sein.
- Das Gerät kann nur durch Ziehen des Netzsteckers vom Netz getrennt werden.

- Bei größerem Durchmesser des Kabel-Innenleiters als 1,2 mm bzw. Grat können die Gerätebuchsen zerstört werden.



Elektronische Geräte gehören *nicht in den Hausmüll*, sondern müssen - gemäß Richtlinie 2002/96/EG DES EUROPÄISCHEN PARLAMENTS UND DES RATES vom 27. Januar 2003 über Elektro- und Elektronik-Altgeräte fachgerecht entsorgt werden.

Bitte geben Sie dieses Gerät am Ende seiner Verwendung zur Entsorgung an den dafür vorgesehenen öffentlichen Sammelstellen ab.



Sat-IF splitting system (8 x Sat-IF) Multi-switch

EXR 2908
20510019
EXR 2998
20510020

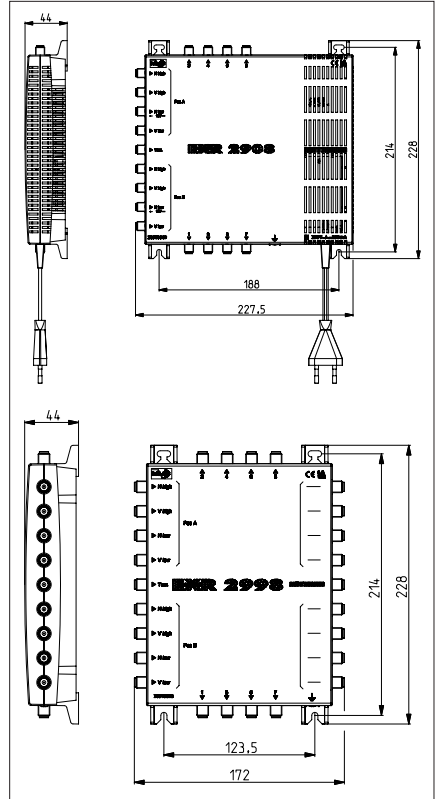
Multi-switch

EXR 2908
EXR 2998

20510019
20510020



- Cascadable multi-switch for splitting 8 Sat levels and terrestrial signals to multiple receivers
 - Only one downlink per receiver needed (two for twin receivers)
 - Facility to select horizontal/vertical, low/high, Sat position A/ position B independently for each receiver using DiSEqC™ controls
 - If not using DiSEqC™ controls, changing the horizontal/ vertical, low/high of Sat position A can be performed, also by tone burst changing Sat position A/position B
 - Integral amplifier for low attenuation in Sat signal band
 - Integral pre-emphasis to equalise cable attenuation
 - Terrestrial signals also receivable with Sat receiver switched off
 - Terrestrial band: 5-862 MHz, passive
 - High degree of insulation between outputs
 - Can be remote fed via the horizontal low inputs. All other inputs are voltage-free (enabling operation with UAS 485)
 - For indoor mounting
- EXR 2908**
- Multi-switch for 8 connections, with integral power supply unit
 - Low power consumption based on high-efficiency short-circuit-proof switch-mode power supply unit
 - Can be extended using EXR 2998
- EXR 2998**
- Multi-switch loop-through for system extension with eight connections each
 - Highly cascadable (up to 40 connections)



Settings for receivers with DiSEqC™

Setting	Effect
DiSEqC™ "On"	All inputs can be selected
22 kHz and tone burst to "Off"	Changeover time is shortened

Settings for receivers without DiSEqC™

Setting	Effect
22 kHz → High/Low	All inputs position "A" can be selected
Tone Burst → Pos. A/B	All inputs position "A" and "B" can be selected

*) The terms for the settings in the receiver menus are specific to the respective model and manufacturer!

DiSEqC™ commands, e.g. for Kathrein measuring instrument MSK 25 or MSK 33

Reception range	Position A/satellite 1 (e.g. ASTRA)				Position B/satellite 2 (e.g. EUTELSAT)			
	Low band		High band		Low band		High band	
	Vertical	Horizontal	Vertical	Horizontal	Vertical	Horizontal	Vertical	Horizontal
Command	E2 10 38 F0	E2 10 38 F2	E2 10 38 F1	E2 10 38 F3	E2 10 38 F4	E2 10 38 F6	E2 10 38 F5	E2 10 38 F7

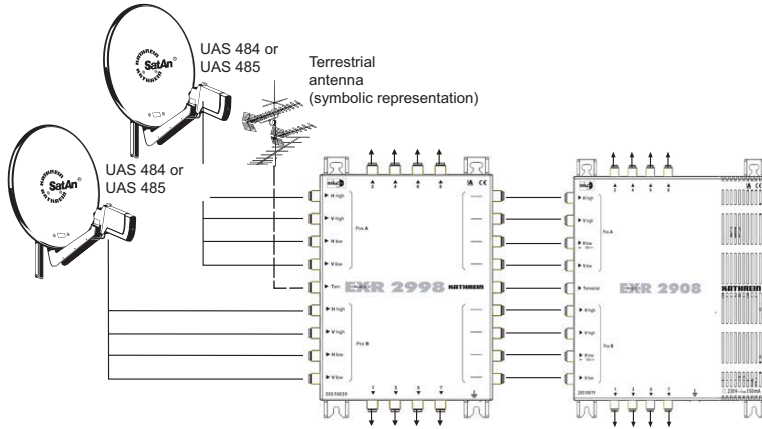
Technical data

Type		EXR 2908		EXR 2998	
Order no.		20510019		20510020	
Subscriber connections		8		8	
Inputs		1 x terr.	8 x Sat-IF	1 x terr.	8 x Sat-IF
Frequency ranges	MHz	5-862	950-2150	5-862	950-2150
Through loss	dB	-	-	3.5	1-2.5 ¹⁾
Attenuation ¹⁾	dB	10-13	5-0	13-16	5-0
Horizontal/vertical isolation	dB	-	25	-	25
Subscriber isolation	dB	25	25	25	25
Max. output level ²⁾	dBuV	-	109	-	109
Screening factor	dB	5-300 MHz > 85 300-470 MHz > 80 470-1000 MHz > 75 1000-2150 MHz > 55			
Control with DiSEqC™		Vert./horiz., low/high, pos. A/B			
Controls without DiSEqC™ - with 14/18 V and 0/22 kHz - with tone burst		Vert./horiz., low/high, (pos. A) Pos. A/B			
Current consumption per subscriber	mA	30			
Nominal input voltage	V	198-253		-	
Nominal input power (800/400 mA load)	W	18.1 / 10		-	
Secondary voltage ³⁾	V	18		-	
Max. total remote feed current ³⁾	mA	800		-	
Max. remote feed current per trunk	mA	-		1000	
Protection class/protection type		II (totally insulated)/IP 30		IP 30	
Permissible ambient temperature	°C	- 20 to + 55		- 20 to + 55	
Connections		F-connectors		F-connectors	
Dimensions (W x H x D)	mm	227 x 228 x 44		172 x 228 x 44	
Packing unit/Weight	units/kg	1 (10)/1.0		1 (10)/0.85	

¹⁾ Frequency-dependent attenuation

²⁾ SAT to EN 50083-3, 35-dB-IMA

³⁾ Via horizontal low inputs



Installation and safety instructions



- The equipment described is designed solely for the installation of satellite receiver systems.
- Any other use, or failure to comply with these instructions, will result in voiding of warranty cover.
- The equipment may only be installed in dry indoor areas. Do not mount on or against highly combustible materials.
- The equipment must be provided with an earthing wire (Cu, at least 4 mm²).
- The safety regulations set out in the current EN 60728-11 and EN 60065 standards must be complied with.
- Fixings: Wood screws, max Ø: 4.5 mm
- Connector: HF plug 75 Ω (series F) to EN 61169-24.
- **Unused subscriber ports should be closed off by 75 Ω resistors (e.g. EMK 03).**

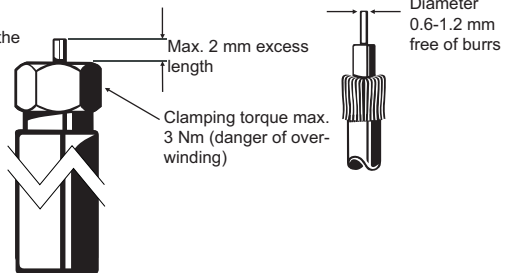


Current-carrying unit

- Do not open or tamper with the unit!
- When working on the system always unplug the mains plug from the wall socket!
- Ensure adequate clearance! Min. 5 cm to all sides!
- Do not install overhead.
- Free circulation of air must be possible to discharge the heat emitted by the unit.
Risk of overheating!
- Permissible ambient temperature -20 to +55°C

Important:

- No liquid-filled items may be placed on top of the power supply unit.
- The power supply unit must not be exposed to dripping or splashing water.
- The mains plug must be easily accessible and operable.
- The only reliable method of disconnecting the unit from the mains is to unplug it.
- If the inner cable conductor diameter is greater than 1.2 mm or in case of burr, the device sockets may be destroyed.



Electronic equipment *is not household waste* - in accordance with directive 2002/96/EC OF THE EUROPEAN PARLIAMENT AND THE COUNCIL dated 27th January 2003 on used electrical and electronic equipment, it must be disposed of properly.

At the end of its service life, take this unit for disposal to an appropriate official collection point.



Systeme de distribution FI Sat (8 x FI Sat) Commutateur multiple

EXR 2908
20510019
EXR 2998
20510020

Commutateur multiple

EXR 2908
EXR 2998

20510019
20510020



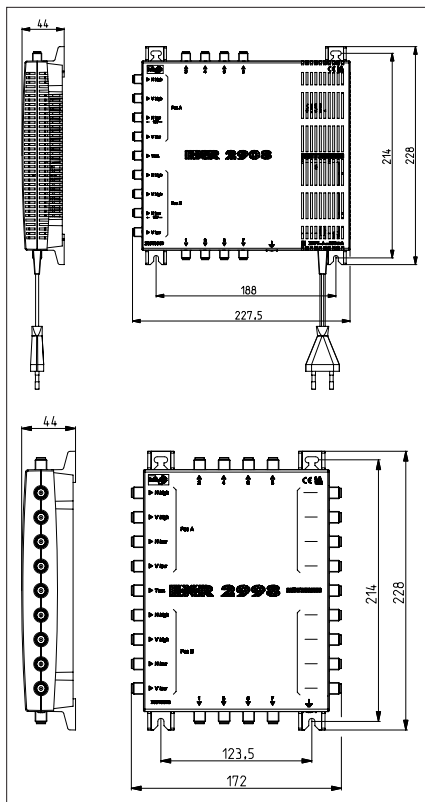
- Commutateurs multiples pouvant être mis en cascade pour la distribution de 8 niveaux Sat et signaux terrestres sur de nombreux récepteurs
- Un seul câble de descente nécessaire par récepteur (deux câbles de descente dans le cas des récepteurs Twin)
- Possibilité de sélectionner indépendamment horizontal/vertical, low/high, position Sat A/position B depuis chaque récepteur par la commande DiSEqC™
- En cas de commande sans DiSEqC™, une commutation horizontal/vertical, low/high de la position Sat A, avec Tone Burst également de la position Sat A/position B est possible
- Amplificateur intégré pour des atténuations de raccordement réduites dans la plage Sat
- Préaccentuation intégrée pour compensation de l'atténuation de câble
- Possibilité de réception de signaux terrestres même lorsque le récepteur satellite est désactivé
- Plage terrestre : 5-862 MHz, passive
- Découplage élevé entre les sorties
- Possibilité de téléalimentation via les entrées horizontal low. Toutes les autres entrées sont sans tension (donc compatibilité avec l'UAS 485)
- Montage en intérieur

EXR 2908

- Commutateur multiple pour 8 raccordements, avec bloc d'alimentation intégré
- Faible puissance absorbée grâce à un bloc d'alimentation très performant et à l'épreuve des courts-circuits
- Possibilité d'extension avec EXR 2998

EXR 2998

- Passage commutateur multiple pour l'extension d'installations avec respectivement huit raccordements
- Grande facilité de cascade (jusqu'à 40 raccordements)



Réglages du récepteur avec DiSEqC™

Réglage	Effet
DiSEqC™ « Marche »	Toutes les entrées peuvent être sélectionnées
22 kHz et Tone Burst sur « Arrêt »	Le temps de commutation est raccourci

Réglages du récepteur sans DiSEqC™

Réglage	Effet
22 kHz → High/Low	Toutes les entrées position « A » peuvent être sélectionnées
Tone Burst → pos. A/B	Toutes les entrées position « A » et « B » peuvent être sélectionnées

*) Les termes utilisés pour les réglages dans les menus du récepteur dépendent du modèle et du fabricant !

Plage de réception	Position A/satellite 1 (par ex. ASTRA)				Position B/satellite 2 (par ex. EUTELSAT)			
	Bande Low		Bande High		Bande Low		Bande High	
	Vertical	Horizontal	Vertical	Horizontal	Vertical	Horizontal	Vertical	Horizontal
Instruction	E2 10 38 F0	E2 10 38 F2	E2 10 38 F1	E2 10 38 F3	E2 10 38 F4	E2 10 38 F6	E2 10 38 F5	E2 10 38 F7

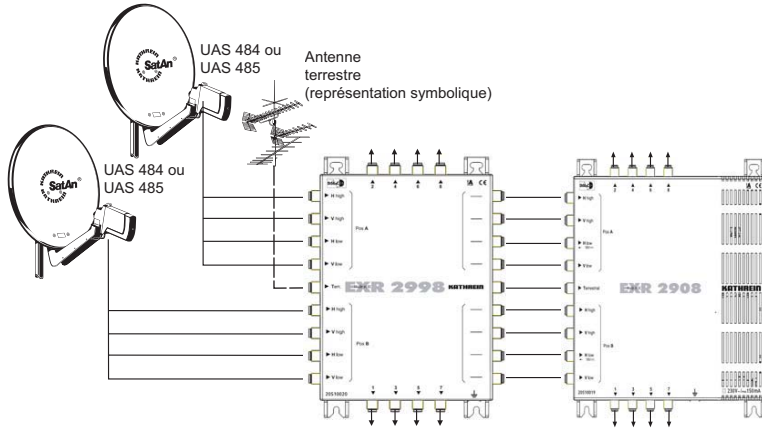
Caractéristiques techniques

Type		EXR 2908		EXR 2998	
Référence		20510019		20510020	
Raccordements d'abonnés		8		8	
Entrées		1 x terr.	8 x FI Sat	1 x terr.	8 x FI Sat
Plages de fréquence	MHz	5-862	950-2150	5-862	950-2150
Affaiblissement de transmission	dB	-	-	3,5	1-2,5 ¹⁾
Atténuation de raccordement ¹⁾	dB	10-13	5-0	13-16	5-0
Découplage horiz./vert.	dB	-	25	-	25
Découplage des abonnés	dB	25	25	25	25
Niveau max. de sortie ²⁾	dBµV	-	109	-	109
Facteur de blindage	dB	5-300 MHz > 85 300-470 MHz > 80 470-1000 MHz > 75 1000-2150 MHz > 55			
Commande avec DiSEqC™		Vert./horiz., low/high, pos. A/B			
Commande sans DiSEqC™ - avec 14/18 V et 0/22 kHz - avec Tone Burst		Vert./horiz., low/high (pos. A) pos. A/B			
Consommation/abonné	mA	30			
Tension nominale d'entrée	V	198-253		-	
Puissance nominale d'entrée (charge 800/400 mA)	W	18,1 / 10		-	
Tension secondaire ³⁾	V	18		-	
Courant max. de téléalimentation total ³⁾	mA	800		-	
Courant max. adm. de téléalimentation par ligne principale	mA	-		1000	
Classe/degré de protection		II (double isolation)/IP 30		IP 30	
Température ambiante adm.	°C	-20 à +55		-20 à +55	
Raccordements		Connecteurs F		Connecteurs F	
Dimensions (l x h x p)	mm	227 x 228 x 44		172 x 228 x 44	
Unité d'emballage/poids	u./kg	1 (10)/1,0		1 (10)/0,85	

¹⁾ Atténuation en fonction de la fréquence

²⁾ SAT selon EN 50083-3, 35-dB-IMA

³⁾ Par entrées horizontal low



Consignes de montage et de sécurité



- Les appareils décrits sont exclusivement destinés à la réalisation d'installations de réception satellite.
- Tout autre usage, de même que le non respect des présentes consignes, entraînera automatiquement l'annulation de la garantie.
- Les appareils ne doivent être montés que dans des environnements intérieurs non humides.
Ne pas les installer sur ou à proximité de matériaux facilement inflammables.
- Ces appareils devront être pourvus d'une ligne équipotentielle (Cu, 4 mm² minimum).
- Observer les consignes de sécurité des normes EN 60728-11 et EN 60065.
- Dispositifs de fixation : vis à bois, Ø max. : 4,5 mm
- Connecteurs : Connecteurs HF 75 Ω (série F) selon EN 61169-24.
- **Les sorties abonnées inutilisées doivent être chargées par des résistances de 75 Ω (par ex. EMK 03).**

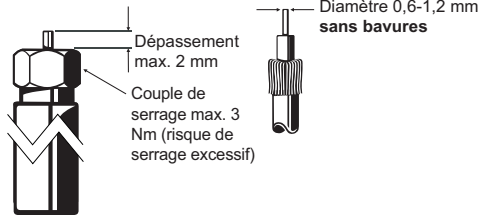


- Appareil sous tension**
- Ne pas ouvrir ou manipuler l'appareil !
 - Systématiquement débrancher la fiche d'alimentation de la prise avant d'intervenir sur l'installation !
 - Veiller à une ventilation adéquate ! 5 cm min. sur chaque face !
 - Ne pas monter en hauteur.
 - L'évacuation de la chaleur de l'appareil suppose une circulation suffisante de l'air.
Risque de surchauffe !
 - Température ambiante admissible -20 à +55°C

- Attention :**
- Ne poser aucun objet contenant du liquide sur le bloc d'alimentation.
 - Préserver le bloc d'alimentation des gouttes ou des projections d'eau.
 - La fiche d'alimentation doit rester facilement accessible.
 - Ne débrancher l'appareil du secteur qu'en tirant sur la fiche secteur.



- Si le diamètre du conducteur interne est supérieur à 1,2 mm ou en présence d'ébarbures, les connecteurs femelles de l'appareil sont susceptibles d'être endommagés.



Les appareils électroniques *ne font pas partie des déchets domestiques* et doivent à ce titre, conformément au règlement 2002/96/CEE du PARLEMENT EUROPÉEN et du CONSEIL du 27 janvier 2003 portant sur les déchets d'équipements électriques et électroniques, être éliminés comme il se doit.

Veillez remettre cet appareil, lorsqu'il sera hors d'usage, à un point de collecte officiel spécialement prévu à cet effet.



Sistema di distribuzione Sat-FI (8 x Sat-FI) Commutatori multipli

EXR 2908
20510019
EXR 2998
20510020

Commutatori multipli

EXR 2908
EXR 2998

20510019
20510020



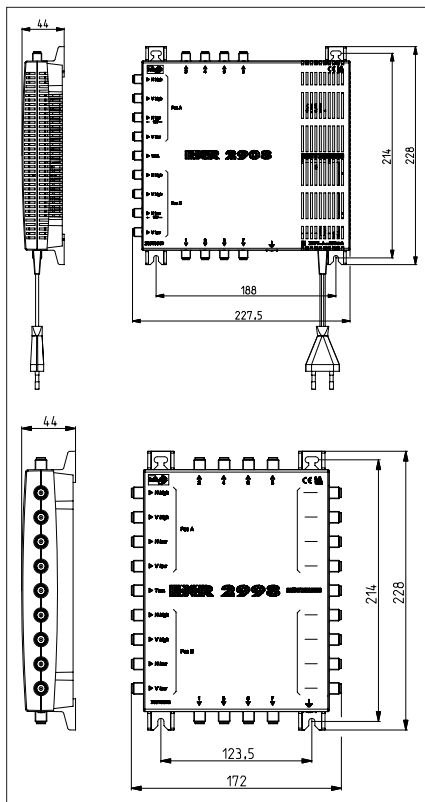
- Commutatori multipli compatibili in cascata per la distribuzione di 8 livelli satellitari e segnali terrestri su molti ricevitori
- Per ogni ricevitore è necessario un solo cavo di discesa (per i ricevitori Twin sono necessari due cavi di discesa)
- Possibilità di selezione indipendente orizzontale/verticale, low/high, posizione satellitare A/posizione B da ogni ricevitore attraverso il controllo DiSEqC™
- In caso di comando senza DiSEqC™ è possibile una commutazione orizzontale/verticale, low/high di posizione satellitare A, con Tone Burst e posizione satellitare A/posizione B
- Amplificatore integrato per ridotte attenuazioni di collegamento nel campo satellitare
- Preenfasi integrata per equalizzare l'attenuazione del cavo
- Possibilità di ricezione del campo terrestre anche con il ricevitore satellitare spento
- Campo terrestre: 5-862 MHz, passivo
- Elevato disaccoppiamento tra le uscite
- Possibilità di alimentazione a distanza attraverso gli ingressi orizzontali low. Tutti gli altri ingressi sono senza tensione (pertanto è possibile il funzionamento in combinazione con UAS 485)
- Per il montaggio interno

EXR 2908

- Commutatore multiplo per 8 collegamenti, con alimentatore integrato
- Ridotto assorbimento di potenza grazie all'alimentatore a commutazione altamente efficiente e protetto contro i cortocircuiti
- Possibilità di espansione con EXR 2998

EXR 2998

- Passaggio commutatore multiplo per l'estensione dell'impianto rispettivamente di otto collegamenti
- Elevata compatibilità per il collegamento in cascata (fino a 40 collegamenti)



Impostazioni del ricevitore con DiSEqC™

Impostazione	Effetto
DiSEqC™ «On»	Possono essere selezionati tutti gli ingressi
22 kHz e Tone Burst su «Off»	Il tempo di commutazione viene accorciato

Impostazioni del ricevitore senza DiSEqC™

Impostazione	Effetto
22 kHz → High/Low	Possono essere selezionati tutti gli ingressi posizione «A»
Tone Burst → Pos. A/B	Possono essere selezionati tutti gli ingressi posizione «A» e «B»

*) I termini relativi alle impostazioni nei menu del ricevitore dipendono dal modello e dal costruttore!

Campo di ricezione	Posizione A/satellite 1 (p. es. ASTRA)				Posizione B/satellite 2 (p. es. EUTELSAT)			
	Low-Band		High-Band		Low-Band		High-Band	
	Verticale	Orizzontale	Verticale	Orizzontale	Verticale	Orizzontale	Verticale	Orizzontale
Comando	E2 10 38 F0	E2 10 38 F2	E2 10 38 F1	E2 10 38 F3	E2 10 38 F4	E2 10 38 F6	E2 10 38 F5	E2 10 38 F7

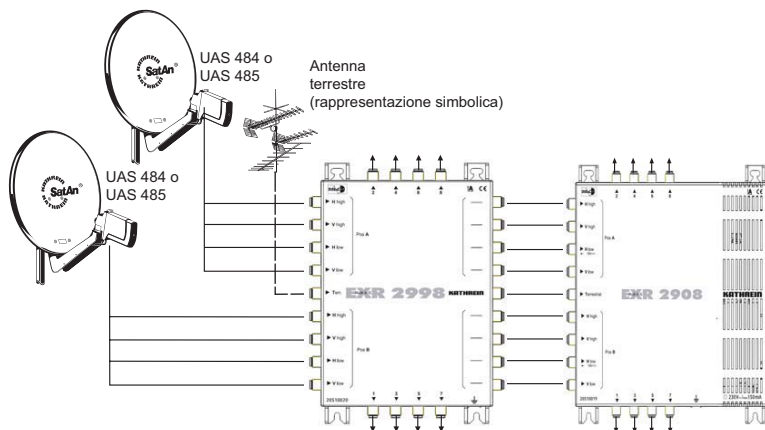
Dati tecnici

Modello		EXR 2908		EXR 2998	
Codice d'ordine		20510019		20510020	
Collegamenti utenti		8		8	
Ingressi		1 x terr.	8 x Sat-FI	1 x terr.	8 x Sat-FI
Campi di frequenza	MHz	5-862	950-2150	5-862	950-2150
Attenuazione passante	dB	-	-	3,5	1-2,5 ¹⁾
Attenuazione di collegamento ¹⁾	dB	10-13	5-0	13-16	5-0
Disaccoppiamento orizz./vert.	dB	-	25	-	25
Disaccoppiamento Utenti	dB	25	25	25	25
Livello di uscita max. ²⁾	dBuV	-	109	-	109
Schermatura	dB	5-300 MHz > 85 300-470 MHz > 80 470-1000 MHz > 75 1000-2150 MHz > 55			
Controllo con DiSEqC™		Orizz./vert., low/high, pos. A/B			
Controllo senza DiSEqC™ - con 14/18 V e 0/22 kHz - con Tone Burst		Orizz./vert., low/high (pos. A/B) Pos. A/B			
Corrente assorbita/utenti	mA	30			
Tensione nominale d'ingresso	V	198-253		-	
Potenza nominale d'ingresso (800/400 mA di carico)	W	18,1 / 10		-	
Tensione secondaria ³⁾	V	18		-	
Corrente di telealimentazione max. totale ³⁾	mA	800		-	
Corrente di telealimentazione max. cons. per tronco	mA	-		1000	
Classe di protezione/tipo di protezione		II (isolamento protettivo)/IP 30		IP 30	
Temperatura ambiente consentita	°C	da -20 a +55		da -20 a +55	
Allacciamenti		Connettori F		Connettori F	
Dimensioni (L x A x P)	mm	227 x 228 x 44		172 x 228 x 44	
Unità d'imballaggio/peso	Pz./kg	1 (10)/1,0		1 (10)/0,85	

¹⁾ Attenuazione dipendente dalla frequenza

²⁾ SAT conforme a EN 50083-3, 35-dB-IMA

³⁾ Attraverso l'ingresso orizzontale low



Montaggio e informazioni di sicurezza



- Gli apparecchi descritti sono previsti esclusivamente per l'installazione di sistemi di ricezione satellitare.
- Qualsiasi altro utilizzo o mancata osservanza di questo esempio di applicazione comporta la perdita della garanzia.
- Gli apparecchi possono essere montati soltanto all'interno di locali asciutti. Evitare il montaggio su materiali facilmente infiammabili o in prossimità di essi.
- Gli apparecchi devono essere dotati di una linea di compensazione del potenziale (Cu, min. 4 mm²).
- Devono essere osservate e rispettate le disposizioni di sicurezza delle norme rispettivamente vigenti EN 60728-11 e EN 60065.
- Materiale di fissaggio: viti autofilettanti, max. Ø: 4,5 mm
- Connettore: spina AF 75 Ω (serie F) conforme a EN 61169-24.
- **Le uscite di utenti non utilizzate devono essere provviste di resistori terminali da 75 Ohm (p. es., EMK 03).**



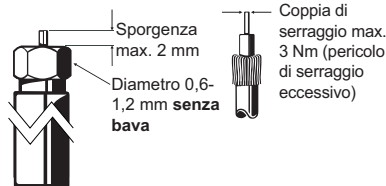
Apparecchio conduttore di corrente

- Non aprire o manipolare l'apparecchio!
- Durante i lavori all'impianto, staccare sempre la spina di rete dalla presa di corrente!
- Rispettare sempre una sufficiente distanza di sicurezza! Da tutti i lati almeno 5 cm!
- Non montare sopra testa.
- Per un raffreddamento ottimale dell'apparecchio, è necessario che sia garantita una libera circolazione d'aria.
- Pericolo di surriscaldamento!
- Temperatura ambientale consentita da -20 a +55°C

Attenzione:

- Non appoggiare alcuni oggetti riempiti di liquido sull'alimentatore di rete.
- L'alimentatore di rete non deve essere esposto a gocce o spruzzi d'acqua.
- La spina di rete deve essere facilmente accessibile e utilizzabile.
- L'apparecchio può essere scollegato dalla rete elettrica soltanto disinserendo la spina di rete.

- In caso di diametri del conduttore interno del cavo superiori a 1,2 mm e/o in presenza di bava è possibile che le prese dell'apparecchio vengano danneggiate in modo irreparabile.



Gli apparecchi elettronici *non vanno smaltiti nei rifiuti urbani*, bensì in maniera appropriata conformemente alla direttiva 2002/96/CE DEL PARLAMENTO EUROPEO E DEL CONSIGLIO del 27 gennaio 2003 sui rifiuti di apparecchiature elettriche e elettroniche.

Quando questo apparecchio non servirà più, si raccomanda di portarlo presso uno degli appositi centri di raccolta locali.



Sistema de distribución Sat-FI (8 x Sat-FI) Conmutador múltiple

EXR 2908
20510019
EXR 2998
20510020

Conmutador múltiple

EXR 2908
EXR 2998

20510019
20510020



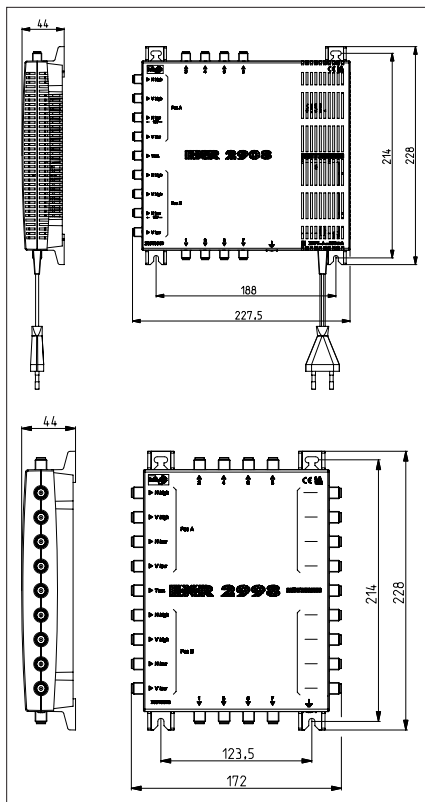
- Conmutador múltiple conectable en cascada para la distribución de 8 Sat FI y de señales terrestres entre varios receptores
- Se requiere sólo un conductor de bajada por receptor (dos conductores de bajada para los receptores Twin)
- Posibilidad de selección independiente horizontal/vertical, low/high, posición A/posición B de satélite desde cada receptor mediante control DiSEqC™
- En caso de control sin DiSEqC™ se puede realizar una conmutación horizontal/vertical, low/high de la posición A de satélite; con Tone Burst también posición A/posición B de satélite
- Amplificador integrado para atenuaciones de conexión reducidas en el área de satélites
- Preatenuación integrada para la corrección de la atenuación del cable
- Es posible recibir la gama terrestre incluso estando desconectado el receptor de satélite
- Área terrestre: 5-862 MHz, pasiva
- Alto grado de desacoplamiento entre las salidas
- Posibilidad de alimentación remota a través de las entradas horizontales low. Todas las demás entradas están libres de tensión (esto permite el funcionamiento con UAS 485)
- Para montaje en el interior

EXR 2908

- Conmutador múltiple para 8 conexiones, con unidad de alimentación integrada
- Poco consumo de potencia gracias a una unidad de alimentación conmutada altamente eficiente a prueba de cortocircuitos
- Puede ampliarse con EXR 2998

EXR 2998

- Paso de conmutador múltiple para la ampliación de la instalación con ocho conexiones respectivamente
- Alta capacidad de conexión en cascada (hasta 40 conexiones)



Configuración del receptor con DiSEqC™

Configuración	Efecto
DiSEqC™ «Conectado»	Se pueden seleccionar todas las entradas
22 kHz und Tone Burst en «Desconectado»	Se acorta el tiempo de conmutación

Configuración del receptor sin DiSEqC™

Configuración	Efecto
22 kHz → High/Low	Se pueden seleccionar todas las entradas en posición «A»
Tone Burst → Pos. A/B	Se pueden seleccionar todas las entradas en posición «A» y «B»

*) Los textos para la configuración en los menús del receptor varían en función de los respectivos modelos y fabricantes!

Gama de recepción	Posición A/satélite 1 (p. ej., ASTRA)				Posición B/satélite 2 (p. ej., EUTELSAT)			
	Banda baja		Banda High		Banda baja		Banda High	
	Vertical	Horizontal	Vertical	Horizontal	Vertical	Horizontal	Vertical	Horizontal
Comando	E2 10 38 F0	E2 10 38 F2	E2 10 38 F1	E2 10 38 F3	E2 10 38 F4	E2 10 38 F6	E2 10 38 F5	E2 10 38 F7

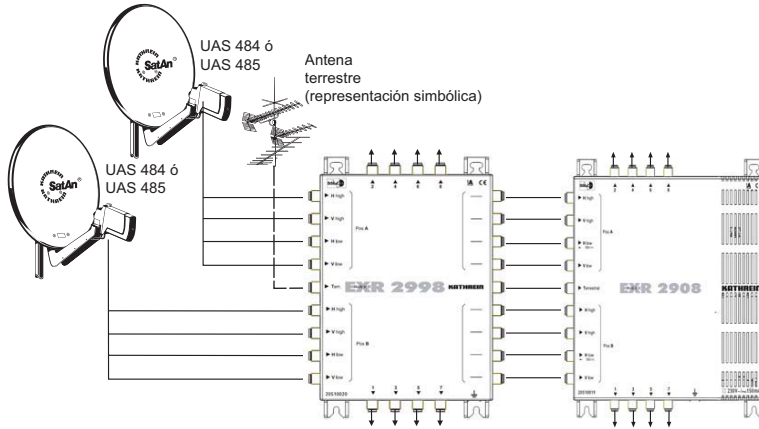
Datos técnicos

Tipo		EXR 2908		EXR 2998	
Ref.		20510019		20510020	
Conexiones de abonados		8		8	
Entradas		1 x terr.	8 x Sat-FI	1 x terr.	8 x Sat-FI
Gamas de frecuencia	MHz	5-862	950-2150	5-862	950-2150
Pérdida de transmisión	dB	-	-	3,5	1-2,5 ¹⁾
Atenuación de la conexión ¹⁾	dB	10-13	5-0	13-16	5-0
Desacoplamiento horiz./vert.	dB	-	25	-	25
Desacoplamiento Abonado	dB	25	25	25	25
Nivel de salida máx. ²⁾	dBuV	-	109	-	109
Medida de apantallamiento	dB	5-300 MHz > 85 300-470 MHz > 80 470-1000 MHz > 75 1000-2150 MHz > 55			
Control con DiSEqC™		Vert./horiz., low/high, pos. A/B			
Control sin DiSEqC™ - con 14/18 V y 0/22 kHz - con Tone Burst		Vert./horiz., low/high (Pos. A) pos. A/B			
Consumo de corriente/abonado	mA	30			
Tensión nominal de entrada	V	198-253		-	
Potencia nominal de entrada (800/400 mA carga)	W	18,1 / 10		-	
Tensión secundaria ³⁾	V	18		-	
Corriente de alimentación remota máx. total ³⁾	mA	800		-	
Corriente de alim. remota máx. admisible por línea principal	mA	-		1000	
Clase protección/tipo protección		II (aislamiento protección)/IP 30		IP 30	
Temperatura ambiente admisible	°C	- 20 a + 55		- 20 a + 55	
Conexiones		conectores F		conectores F	
Medidas (an x al x x prof)	mm	227 x 228 x 44		172 x 228 x 44	
Unidad de embalaje/peso	un./kg	1 (10)/1,0		1 (10)/0,85	

¹⁾ Atenuación en función de la frecuencia

²⁾ SAT según EN 50083-3, 35-dB-IMA

³⁾ A través de entradas horizontal low



Montaje e instrucciones de seguridad



- Los equipos descritos sirven exclusivamente para instalar sistemas de recepción de satélite.
- Cualquier otra utilización o el incumplimiento de estas instrucciones de uso tendrán como consecuencia la pérdida de la garantía.
- Los equipos sólo deben montarse en interiores secos. No deben montarse sobre o junto a materiales fácilmente inflamables.
- Los equipos deben proveerse de un cable de compensación de potencial (Cu, mínimo 4 mm²).
- Deben tenerse en cuenta las disposiciones de seguridad de las normas respectivas actuales EN 60728-11 y EN 60065.
- Medios de fijación: Tornillos para madera, máx. Ø: 4,5 mm
- Clavija de conexión: Conector de HF 75 Ω (serie F) según EN 61169-24.
- **Las salidas de usuario que no se utilizan deben cerrarse con resistencias de 75 ohmios (p. ej., EMK 03).**



Equipo conductor de corriente

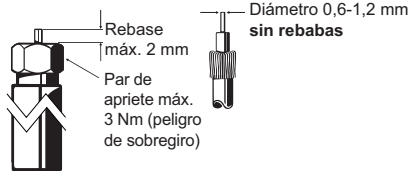
- ¡No abrir ni manipular el equipo!
- ¡Al realizar trabajos en la instalación, desenchufar siempre el conector de red de la toma de corriente!
- ¡Cerciorarse de que hay suficiente espacio! ¡Como mínimo, 5 cm a cada lado!
- No montar en posición invertida.
- Es necesario que haya circulación libre de aire para el enfriamiento del aparato.
- ¡Peligro de recalentamiento!
- Temperatura ambiente permitida -20 a +55°C

Atención:

- No se debe colocar sobre la fuente de alimentación ningún objeto que contenga líquido.
- La fuente de alimentación no debe entrar en contacto con gotas ni rocío de agua.
- Se debe poder acceder libremente al conector de red, y éste debe poder utilizarse sin problemas.
- El aparato sólo se puede desconectar de la red eléctrica desenchufando el conector de red.



- En caso de conductores interiores del cable de diámetro superior a 1,2 mm o bien si existe rebaba, pueden resultar destruidos los conectores hembra de los aparatos.



Los aparatos electrónicos *no se deben tirar a la basura doméstica*. Según la directiva 2002/96/CE del PARLAMENTO EUROPEO y del CONSEJO del 27 de enero de 2003, relativa a aparatos eléctricos y electrónicos usados, se tienen que eliminar correctamente como residuos.

Una vez termine la vida útil de este aparato, entréguelo en los puntos de recogida públicos previstos al efecto, para su gestión como residuo.



Multiswitch

EXR 2908
EXR 2998

20510019
20510020



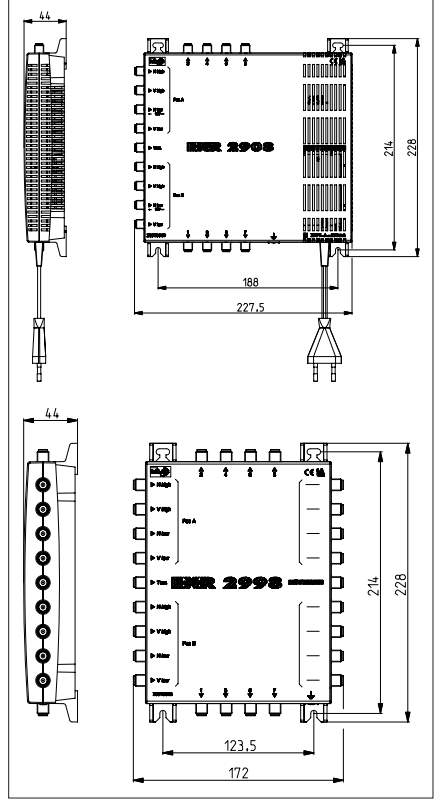
- 8 farklı uydu ve karasal yayını sinyalinin birçok uydu alıcısına dağıtmak için birbirine eklenerek kullanılabilen multiswitch
- Her uydu alıcısı için tek bir kablo çekmek yeterlidir (çift uydu alıcısı için iki kablo çekmek gereklidir)
- DiSEqC™ anahtar sayesinde horizontal/vertical, low/high, A/B uydu pozisyonları her uydu alıcısında bağımsız olarak seçilebilir
- DiSEqC™ anahtar kullanılmadığı durumlarda pozisyon A'ya ait horizontal/vertical, low/high değerleri seçilebilir, Tone Burst aracılığıyla ise pozisyon A/pozisyon B seçilebilir
- Uydu sinyalindeki düşük bağlantı kayıpları için entegre güçlendirici
- Kablo kayıplarını eşitlemek için entegre preemfesis devresi
- Karasal yayınları uydu alıcısı kapalı durumdayken de alabilme imkanı
- Karasal yayının frekans aralığı: 5-862 MHz, pasif
- Farklı uçlar arasında yüksek izolasyon
- Horizontal low girişleri üzerinden LNB gerilim beslemesi. Diğer bütün girişlerde gerilim bulunmaz (bu şekilde UAS 485 kullanımı mümkündür)
- Bina içi tesisat için

EXR 2908

- 8 bağlantılı multiswitch, güç kaynağı entegreli
- Yüksek verimli ve kısa devre korumalı güç kaynağı sayesinde düşük güç tüketimi
- EXR 2998 modeli ile geliştirebilme özelliği

EXR 2998

- Tesisatı genişletmek için her defasında sekiz bağlantı eklemeyi sağlayan multiswitch geçişi
- Çok sayıda cihazı birbirine ekleyebilme özelliği (en fazla 40 bağlantı)



DiSEqC™ anahtar kullanılan sistemler için uydu alıcısı ayarları

Ayar	Etkisi
DiSEqC™ «Açık»	Tüm girişler seçilebilir
22 kHz ve Tone Burst «Kapalı» konumunda	Geçiş süresi kısalmaktadır

DiSEqC™ anahtar kullanılmayan sistemler için uydu alıcısı ayarları

Ayar	Etkisi
22 kHz → High/Low	Pozisyon «A»ya ait tüm girişler seçilebilir
Tone Burst → Poz. A/B	Pozisyon «A» ve pozisyon «B»ye ait tüm girişler seçilebilir

*) Uydu alıcısı cihazlarının ayarlar menülerinde kullanılan terimler, cihazların üreticilerine ve modellerine bağlı olarak değişiklik gösterebilmektedir.

Alım aralığı	Pozisyon A/Uydu 1 (örn. ASTRA)				Pozisyon B/Uydu 2 (örn. EUTELSAT)			
	Alçak Band		Yüksek Band		Alçak Band		Yüksek Band	
	Vertical	Horizontal	Vertical	Horizontal	Vertical	Horizontal	Vertical	Horizontal
Komut	E2 10 38 F0	E2 10 38 F2	E2 10 38 F1	E2 10 38 F3	E2 10 38 F4	E2 10 38 F6	E2 10 38 F5	E2 10 38 F7

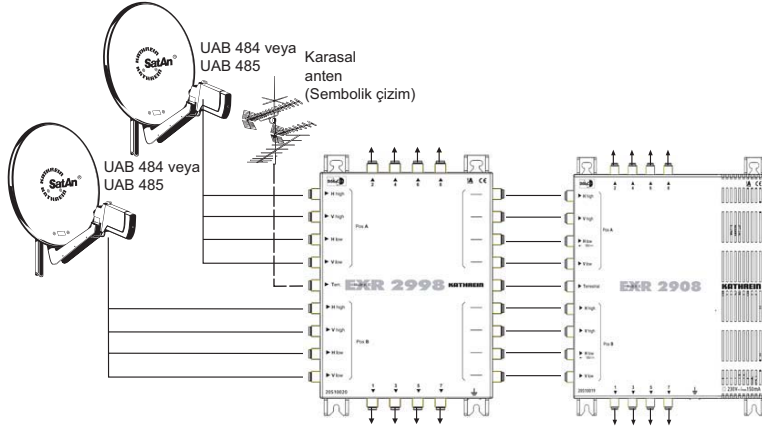
Teknik Veriler

Tip		EXR 2908		EXR 2998	
Sipariş No.		20510019		20510020	
Kullanıcı çıkışları		8		8	
Girişler		1 x karasal	8 x uydu	1 x karasal	8 x uydu
Frekans aralıkları	MHz	5-862	950-2150	5-862	950-2150
Geçiş kaybı	dB	-	-	3,5	1-2,5 ¹⁾
Bağlantı kaybı ¹⁾	dB	10-13	5-0	13-16	5-0
horiz./vert. izolasyon	dB	-	25	-	25
Katılyımcı izolasyonu	dB	25	25	25	25
Maks. çıkış seviyesi ²⁾	dBuV	-	109	-	109
Ekranlama faktörü	dB	5-300 MHz, pasif 300-470 MHz > 80 470-1000 MHz > 75 1000-2150 MHz > 55			
DiSEqC™ anahtarlı kontrol		Vert./horiz., low/high, Poz. A/B			
DiSEqC™ anahtarlı olmadan kontrol - 14/18 V ve 0/22 kHz ile - Tone Burst ile		Vert./horiz., low/high (Poz. A) Poz. A/B			
Kullanıcı başı güç tüketimi	mA	30			
Giriş anma gerilimi	V	198-253		-	
Giriş anma gücü (800/400 mA yük)	W	18,1 / 10		-	
İkincil gerilim ³⁾	V	18		-	
Maks. toplam LNB besleme gerilimi ³⁾	mA	800		-	
Hat başına izin verilen maks. LNB besleme gerilimi	mA	-		1000	
Koruma sınıfı/Koruma türü		II (koruyucu izolasyonlu)/IP 30		IP 30	
İzin verilen ortam sıcaklığı	°C	- 20 ila + 55		- 20 ila + 55	
Bağlantılar		F konnektörleri		F konnektörleri	
Ebatlar (G x Y x D)	mm	227 x 228 x 44		172 x 228 x 44	
Ambalaj birimi / ağırlık	adet/kg	1 (10)/1,0		1 (10)/0,85	

¹⁾ Frekansa bağlı kayıp

²⁾ EN 50083-3, 35-dB-IMA'ya uygun uydu

³⁾ «horizontal low» girişleri üzerinden



Montaj ve Güvenlikle İlgili Uyarılar



- Tarifi yapılan cihazlar sadece uydu tesisatlarında kullanım için uygundur.
- Bunun dışındaki her türlü kullanım veya burada belirtilen kullanım uyarılarının dikkate alınmaması, garanti hükümlerinin ve garantinin geçersiz kalmasına neden olabilir.
- Cihazlar, sadece kuru, bina içi ortamlara monte edilmelidir. Kolay alev alabilen malzemelerin üzerlerine monte etmeyiniz.
- Cihazlara bir potansiyel dengeleme iletkeni (bakır ve en az 4 mm² çaplı) bağlanmalıdır.
- Güvenlikle ilgili olarak EN 60728-11 ve EN 60065 standartlarına uygun olarak hareket edilmelidir.
- Montaj malzemesi: Ağaç vidaları, maks. Ø: 4,5 mm
- Konnektörler: EN 61109-24 standardına uygun HF konnektör 75 Ω (F serisi).
- **Kullanılmayan kullanıcı çıkışları 75-Ω dirençlerle (örn. EMK 03) kapatılmalıdır.**



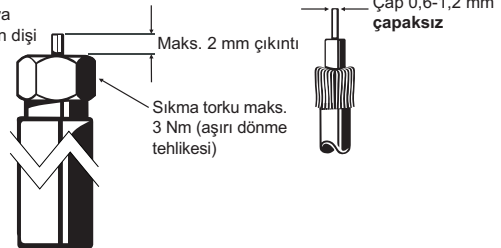
Elektrikli Cihaz

- Cihazı açmayınız veya üzerinde herhangi bir değişiklik yapmayınız!
- Tesisat üzerinde yapılan işlerde cihazın fişini prizden çekiniz!
- Çevresinde yeterince mesafe kalacak şekilde monte ediniz! Her tarafında en az 5 cm!
- Baş aşağı monte etmeyiniz.
- Cihazın ısınmaması için yeterli miktarda hava sirkülasyonu olmalıdır. Aşırı ısınma tehlikesi!
- İzin verilen ortam sıcaklığı -20 ila +55°C

Dikkat:

- Güç kaynağının üzerine içi sıvı dolu herhangi bir nesne konmamalıdır.
- Güç kaynağı, üzerine su damlamamalı veya sıçramamalıdır.
- Elektrik fişi, kolay ulaşılabilir ve kolay sökülebilir-takılabilir bir konumda bulunmalıdır.
- Cihaz, şebekeden ancak elektrik fişi prizden çekilerek ayrılabilir.

- Kablo iç iletkeninin çapı 1,2 mm'den veya dereceden büyük olması halinde, cihazın dışı konnektörleri hasar görebilir.



Elektronik/elektrikli cihazlar *ev çöplüne atılmaz*. Bu cihazlar AVRUPA PARLAMENTO VE KONSEYİ'NİN 27. Ocak 2003 tarihli 2002/96/AT Yönetmeliği uyarınca, elektrik ve elektronik cihazları imha yerlerinde usulüne uygun olarak imha edilmelidir.

Lütfen bu cihazı kullandıktan sonra imha edilmesi için öngörülen belediyeye ait toplama yerlerine teslim ediniz.

