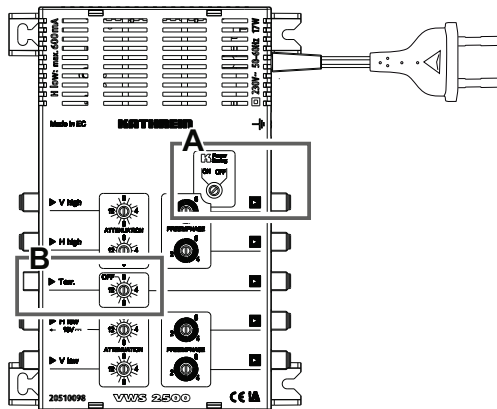


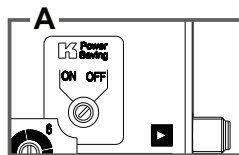
## Sat-ZF-Verteilssystem Multischalter-Verteilnetzverstärker

### Merkmale

- Hohe Aussteuerfestigkeit der Verstärkerzüge
- Hohe Entkopplung zwischen den Verstärkerzügen
- Durch die Verwendung einer GaAs-Endstufe ist der terrestrische Verstärker für BK-Anwendung geeignet
- Schrittweise einstellbare Dämpfungssteller (1-dB-Stufung) für den Sat- und den terrestrischen Bereich (jeder Verstärkerzweig wird getrennt eingestellt)
- Schrittweise einstellbare Vorentzerrung (2/4/6 dB) im Sat-Bereich (jeder Sat-Zweig wird getrennt eingestellt) ermöglicht einen optimalen Schräglagenausgleich in der Kaskade
- Die Stromversorgung der Verstärkerzüge sowie des LNBs erfolgt durch das eingebaute, hocheffiziente Schaltnetzteil

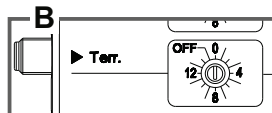


- Kathrein-Power-Saving**  
In Anlagen mit Geräten, die Kathrein-Power-Saving (KPS) unterstützen, wird die LNB-Versorgung abgeschaltet, sobald kein Receiver mehr in Betrieb ist (Schalterstellung KPS ON). Werden in einer Anlage auch Geräte verwendet, die Kathrein-Power-Saving nicht unterstützen, wird die KPS-Funktion deaktiviert (Schalterstellung KPS OFF; Abb. A).



- Der Vertical-Low-Verstärkerzug ist mit einer DC-Umgebung ausgerüstet, um die Signalisierung für Kathrein-Power-Saving durchzuschleifen
- Durch die zusätzliche Verwendung eines hocheffizienten DC/DC-Wandlers für die Versorgung der Verstärkerzüge ist der Stromverbrauch der Verstärker extrem gering

- Zusätzliche Stromsparmöglichkeit durch selektives Abschalten des terrestrischen Verstärkers, wenn er nicht benötigt wird (unabhängig von der KPS-Funktion): terrestrischer Dämpfungssteller auf OFF (Abb. B)



- Geeignet für den Einsatz in Kathrein-Sat-ZF-Verteilssystemen mit 4 x Sat-ZF (eine Satellitenposition)
- In einem Gehäuse sind 4 Verstärker für den Sat-Bereich sowie ein Verstärker für den terrestrischen Bereich integriert
- Für die Innenmontage

## Technische Daten

Typ	VWS 2500		
Bestell-Nr.	20510098		
Eingänge		1 x terrestrisch	4 x Sat-ZF
Frequenzbereich	MHz	47 – 862	950 – 2150
Verstärkung <sup>1)</sup>	dB	17 – 21	22 – 24
Einstellbereich Dämpfungssteller (1-dB-Schritte)	dB	0 – 14	0 – 15
Einstellbereich Entzerrung	dB	–	2/4/6
Max. Ausgangspegel (Störprodukte 3. Ordnung)	dB $\mu$ V	113 <sup>2)</sup>	115 <sup>3)</sup>
Max. Ausgangspegel (Störprodukte 2. Ordnung)	dB $\mu$ V	104 <sup>4)</sup>	110 <sup>3)</sup>
Max. Betriebspegel für BK (bis 862 MHz) <sup>5)</sup>	dB $\mu$ V	98	–
Entkopplung Stamm	dB	40	
Eingangsnennspannung <sup>6)</sup>	V	207 – 253 (50 – 60 Hz)	
Spannung sekundär (Eingang horiz. low)	V	18	
Verfügbarer Fernspeisestrom (Eingang horiz. low)	mA	600	
Schutzklasse/Schutzart		II (schutzisoliert)/IP30	
Zulässige Umgebungstemperatur	°C	–20 – +55	
Abmessungen (B x H x T)	mm	255 x 148 x 43	
Verpackungs-Einheit/Gewicht	St./kg	1 (10)/0,75	

<sup>1)</sup> frequenzabhängige Verstärkung (Preemphase)

<sup>2)</sup> 60-dB-KMA nach EN 50083-5

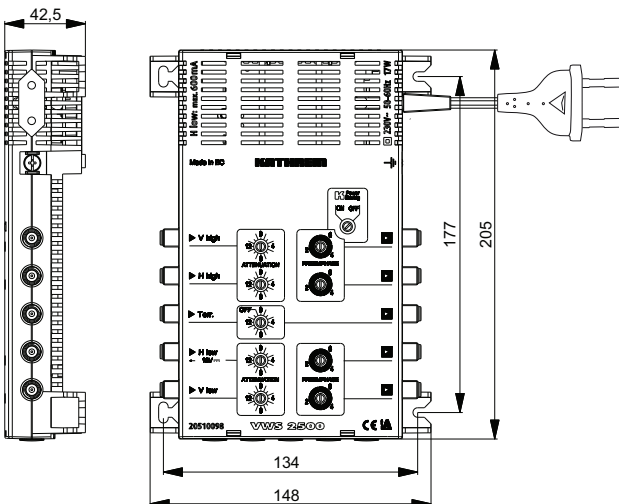
<sup>3)</sup> 35-dB-IMA nach EN 60728-3

<sup>4)</sup> 60-dB-IMA nach EN 60728-3

<sup>5)</sup> nach EN 60728-3, 60-dB-CTB/CSO, CENELEC-Raster

<sup>6)</sup> Das Schaltnetzteil erfüllt die Grenzwertangaben der Verordnung (EG) Nr. 278/2009 (Ökodesign-Anforderungen) der Richtlinie 2005/32/EG.

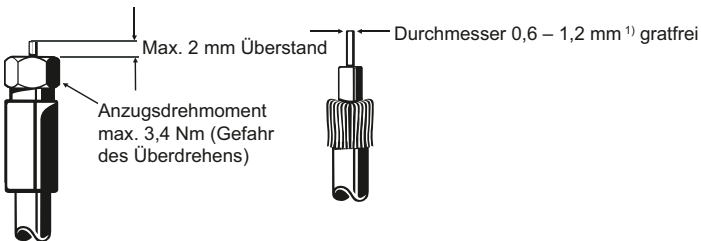
## Abmessungen in mm



## Montage- und Sicherheitshinweise

- Die beschriebenen Geräte dienen ausschließlich der Installation von Satelliten-Empfangsanlagen.
- Jegliche anderweitige Nutzung oder die Nichtbeachtung dieses Anwendungshinweises hat den Verlust der Gewährleistung bzw. Garantie zur Folge.
- Die Geräte dürfen nur in trockenen Innenräumen montiert werden und nicht auf oder an leicht entzündlichen Materialien.
- Die Geräte sind mit einer Potenzial-Ausgleichsleitung (Cu, mindestens 4 mm<sup>2</sup>) zu versehen.
- Die Sicherheitsbestimmungen der jeweils aktuellen Normen EN 60728-11 und EN 60065 sind zu beachten.
- Befestigungsmittel: Holzschrauben, max Ø: 4,0 mm
- Verbindungsstecker: HF-Stecker 75 Ω (Serie F) nach EN 61169-24.
- Nicht benutzte Anschlüsse müssen abgeschlossen werden (Einhalten der Störstrahlvorschrift)

### Konfiguration des F-Steckers



<sup>1)</sup> Bei einem Durchmesser des Kabel-Innenleiters von mehr als 1,2 mm (einschließlich Grat) können die Gerätebuchsen zerstört werden.

### Spannungsversorgung des Verstärkers

Der Verstärker wird durch das eingebaute Schaltnetzteil versorgt. Dieses Netzteil versorgt über den H low-Anschluss auch das Speisesystem.



#### Warnung

Lebensgefahr durch elektrische Spannung.

- Gerät nicht öffnen oder manipulieren.
- Bei Arbeiten an der Anlage immer Netzstecker aus der Steckdose ziehen.
- Zum Gerät allseitig einen Abstand von mindestens 5 cm einhalten.
- Die freie Luftzirkulation um das Gerät sicherstellen, um eine Überhitzung zu vermeiden.
- Gerät nicht an der Decke montieren.

#### Vorsicht

Gefahr durch elektrische Spannung.

- Keine mit Flüssigkeit gefüllten Gegenstände auf das Netzteil stellen.
- Das Netzteil nicht Tropf- oder Spritzwasser aussetzen.
- Der Netzstecker muss leicht zugänglich sein.
- Gerät durch Ziehen des Netzsteckers vom Netz trennen.

## Allgemeines zur Installation

### Einsetzen des Verstärkers in eine Satelliten-Empfangsanlage

Der Verstärker VWS 2500 wird am Eingang größerer Multischalterkaskaden oder als kaskadierbarer Verteilnetzverstärker zum Ausgleichen von Kabel-, Abzweiger- oder Verteiler-Durchgangsdämpfungen in großen Verteilnetzen eingesetzt. Dabei ist zu beachten, dass der Pegel am Eingang zwischen 50 bis max. 80 dB $\mu$ V liegt und nachfolgende Multischalter nicht übersteuert werden.

### Einpegeln des Verstärkers

Zur Bestimmung des Pegels verwenden Sie am Besten ein Antennenmessgerät, z. B. MSK 130. Sie können die Verstärkung in 1-dB-Schritten zurückregeln (Bild rechts). Es ist für jeden Verstärkerzug ein eigener Dämpfungssteller vorhanden.

Zum Ausgleich von Schräglagen der Dämpfung, z. B. bei großen Kabellängen, kann man jeden Sat-Verstärker auf 2-, 4- oder 6-dB-Vorentzerrung einstellen (Bild rechts außen). Der terrestrische Verstärker ist auf einen festen Wert eingestellt.



### Verbindung der Verstärker mit weiteren Geräten der Sat-Empfangsanlage

Die einfachste und schnellste Verbindung, z. B. zu einem Durchgangs-Multischalter, erhält man durch den optional erhältlichen Steckverbinder EMU 250 (Bild rechts) oder den EMU 290 (für den VWS 2991). Hier werden die Geräte direkt aneinander gesteckt.



Bei weiter voneinander entfernten Geräten empfiehlt sich die Verwendung von hochwertigen Koaxialkabeln (mit sehr hohen Schirmungswerten), z. B. LCD 111. Verwenden Sie nach Möglichkeit hochwertige F-Stecker zum *Crimpen* (Bild rechts) oder als Kompressionsstecker (siehe Kathrein-Katalog *Satelliten- und terrestrische Empfangs-Antennenanlagen*).

Achten Sie beim Verwenden von Koaxialkabeln besonders auf die richtige Zuordnung der Ein- und Ausgänge zueinander. Der Ausgang *V low* des Verstärkers muss mit dem Eingang *V low* des Multischalters verbunden werden usw.



### Kathrein-Power-Saving

In Anlagen mit aktivem Kathrein-Power-Saving wird das Speisesystem abgeschaltet, wenn der letzte angeschlossene Receiver abgeschaltet wird. Der terrestrische Verstärkerzweig bleibt eingeschaltet, um unabhängig davon terrestrischen Empfang zu ermöglichen.

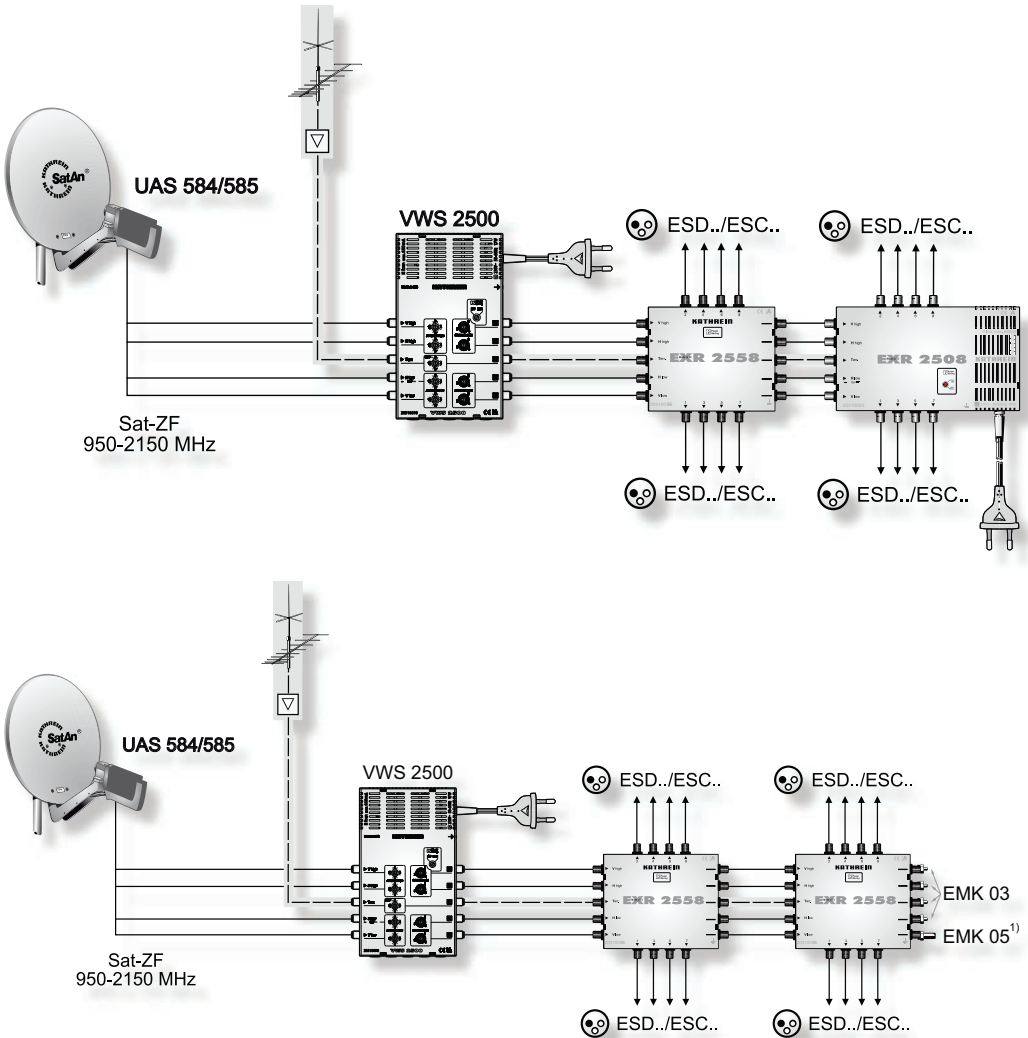
Wenn in der Anlage terrestrischer Empfang nicht vorgesehen ist, so dass der terrestrische Verstärkerzweig nicht benutzt wird, kann dieser abgeschaltet werden (terrestrischer Dämpfungssteller auf Position *OFF*).

### Potenzialausgleich

Für den Potenzialausgleich verwenden Sie einen Erdungsdraht von mindestens 4 mm<sup>2</sup> Querschnitt. Verwenden Sie zum Erden des Geräts die am Gerät vorhandene Erdungsschraube. Jedes Gerät der Empfangsanlage muss geerdet werden.



## Anlagenbeispiele (symbolische Darstellung)



### 1) Achtung

Hier spannungsgetretenen Abschlusswiderstand EMK 05 verwenden, um die KPS-Signalisierung auf der  $V_{low}$ -Leitung nicht zu verhindern.



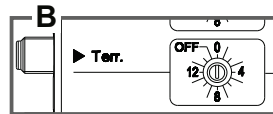
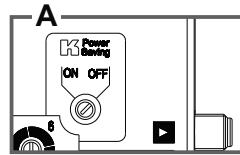
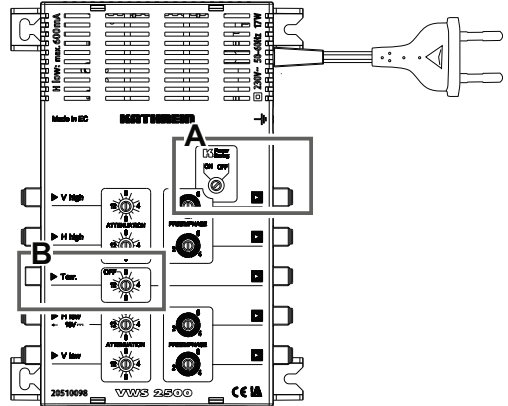
Elektronische Geräte gehören nicht in den Hausmüll, sondern müssen – gemäß Richtlinie 2002/96/EG DES EUROPÄISCHEN PARLAMENTS UND DES RATES vom 27. Januar 2003 – über Elektro- und Elektronik-Altgeräte fachgerecht entsorgt werden.

Bitte geben Sie dieses Gerät am Ende seiner Verwendung zur Entsorgung an den dafür vorgesehenen öffentlichen Sammelstellen ab.

**Sat-IF distribution system**  
**Multi-switch distribution network amplifier**

**Features**

- High dynamic range of amplifier units
- High decoupling between the amplifier units
- Because it uses a GaAs final stage, the terrestrial amplifier is suitable for CATV applications
- Adjustable attenuators (in 1-dB steps) for the satellite range and terrestrial range are adjusted separately)
- Adjustable pre-emphasis (steps of 2/4/6 dB) in the satellite range (each satellite branch is adjusted separately) permits optimum pre-emphasis slope in the cascade.
- The power supply to the amplifier units and the LNBS is provided by an integrated highly efficient switched-mode power supply.
- Kathrein Power Saving  
 In systems with devices that support Kathrein Power Saving, the LNB power supply is switched off as soon as there is no longer any receiver in operation (switch setting KPS ON)  
 If devices that do not support Kathrein Power Saving are included in a system, the KPS function should be deactivated (switch setting KPS OFF; Fig. A)
- The vertical-low amplifier unit is provided with a DC bypass, so that the signal for Kathrein Power Saving can be looped through
- Due to the additional use of a highly efficient DC/DC converter for the supply to the amplifier units, the power consumption of the amplifier is extremely low
- An additional power-saving facility is available by selectively switching off the terrestrial amplifier when it is not required (independently of the KPS function): set the terrestrial adjustable attenuator to OFF (Fig. B)
- Suitable for use in Kathrein sat-IF distribution systems with 4 x sat-IF (one satellite position)
- A single casing incorporates 4 x amplifiers for the satellite range and one amplifier for the terrestrial range
- For indoor mounting



## Technical data

Type		VWS 2500	
Order no.		20510098	
Inputs		1 x terrestrial	4 x sat-IF
Frequency range	MHz	47 – 862	950 – 2150
Gain <sup>1)</sup>	dB	17 – 21	22 – 24
Adjustment range of the adjustable attenuator (1 dB steps)	dB	0 – 14	0 – 15
Equalisation setting range	dB	–	2/4/6
Max. output level (interferences 3rd order)	dB $\mu$ V	113 <sup>2)</sup>	115 <sup>3)</sup>
Max. output level (interferences 2nd order)	dB $\mu$ V	104 <sup>4)</sup>	110 <sup>3)</sup>
Max. operating level for CATV (up to 862 MHz) <sup>5)</sup>	dB $\mu$ V	98	–
Trunk decoupling	dB	40	
Input supply voltage range <sup>6)</sup>	V	207 – 253 (50 – 60 Hz)	
Secondary voltage (input horiz. low)	V	18	
Available remote feed current (input horiz. low)	mA	600	
Protection class/protection type		II (double insulated)/IP30	
Permissible ambient temperature	°C	–20 – +55	
Dimensions (W x H x D)	mm	255 x 148 x 43	
Packing unit/weight	Units/kg	1 (10)/0,75	

<sup>1)</sup> Frequency-dependent gain (pre-emphasis)

<sup>2)</sup> 60-dB-KMA to EN 50083-5

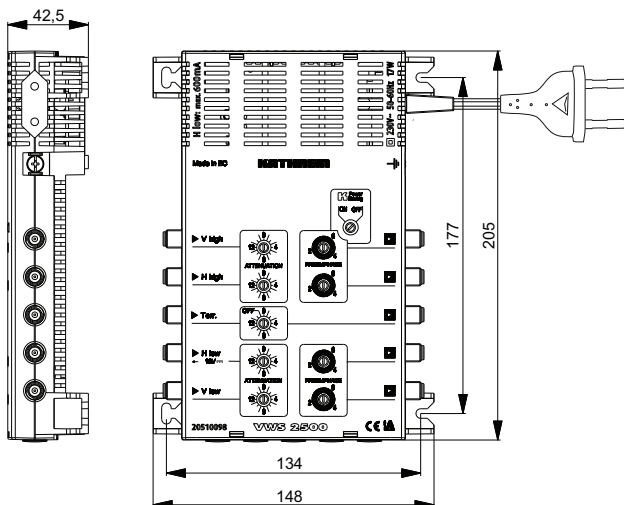
<sup>3)</sup> 35-dB-IMA to EN 60728-3

<sup>4)</sup> 60-dB-IMA to EN 60728-3

<sup>5)</sup> to EN 60728-3, 60-dB-CTB/CSO, CENELEC raster

<sup>6)</sup> The switched-mode power supply operates within the limits specified in the EC regulations 278/2009 (ecodesign requirements) of Directive 2005/32/EC.

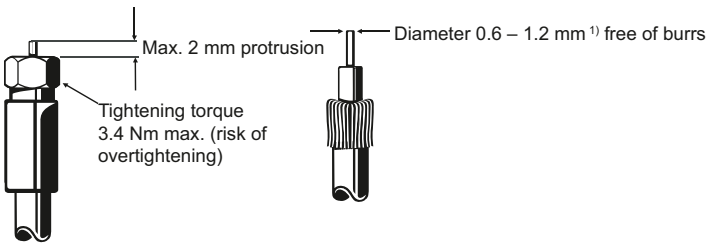
## Dimensions in mm



## Installation and safety instructions

- The equipment described is designed solely for the installation of satellite receiver systems.
- Any other use, or failure to comply with these instructions, will result in voiding of warranty cover.
- The devices may be installed only in dry indoor areas. They may not be installed on or adjacent to flammable materials.
- The equipment must be provided with an equipotential bonding wire (Cu, at least 4 mm<sup>2</sup>).
- The safety regulations set out in the current EN 60728-11 and EN 60065 standards must be complied with.
- Fixings: Wood screws, max Ø: 4.0 mm
- Connectors: RF connector 75 Ω (series F) to EN 61169-24.
- Ports that are not used must be capped (for compliance with the radiated interference regulations)

### Configuration of the F-type connector



<sup>1)</sup> If the cable inner conductor diameter is greater than 1.2 mm the device sockets may be damaged beyond repair. Any burrs that project beyond the 1.2 mm diameter may also damage the device sockets beyond repair.

### Power supply for the amplifier

The amplifier incorporates a switched-mode power supply. Via the H low port, this power supply unit also supplies the power supply system.



#### Warning

Risk of fatal electric shock

- Do not open the device or tamper with it.
- When working on the system always unplug the mains plug from the wall socket.
- Maintain a clearance of at least 5 mm all round the device.
- To avoid overheating, ensure free circulation of air all round the device.
- Do not install the device on the ceiling.

#### Caution

Risk of fatal electric shock

- No liquid-filled items may be placed on top of the power supply unit.
- The power supply unit must not be exposed to dripping or splashing water.
- The mains plug must be easily accessible.
- The device must be disconnected from the mains by unplugging it at the wall socket



## General information on installation

### Use of the amplifier within a satellite reception system

The VWS 2500 amplifier is used at the input to large multi-switch cascades or as a cascadable distribution network amplifier for balancing the through losses of cables, branches or distributors in large distribution networks. It must be ensured that the level at the input lies between 50 and max. 80 dB $\mu$ V, and the downstream multi-switches are not overloaded.

### Setting the level for the amplifier

It is best to use an antenna meter such as an MSK 130 to determine the level. You can adjust the gain in 1 dB steps (see illustration on the right). Each amplifier has its own adjustable attenuator available.

To compensate the slope of the attenuation, e.g. for long cable lengths, each sat amplifier can be set to 2, 4 or 6 dB pre-emphasis (see the illustration on the far right). The terrestrial amplifier is set to a fixed pre-emphasis value.



### Connecting the amplifier to other devices within the sat reception system

The quickest and easiest connection, for instance to a through multi-switch, is achieved using the optional EMU 250 plug connector (illustration on the right) or the EMU 290 (for the VWS 2991). Here the devices are plugged into each other directly.



If the devices are further apart from each other, the use of high-quality coaxial cables (with very high screening values) such as LCD 111 is recommended. Where possible, use high-quality F-type connectors as *crimped connectors* (illustration on the right) or as compression connectors (see the Kathrein catalogue *Satellite and terrestrial reception antenna systems*).

When using coaxial cables, take particular care to ensure correct assignment of the inputs and outputs to each other. The *V low* output from the amplifier must be connected to the *V low* input of the multi-switch, etc.



### Kathrein Power Saving

In systems with active Kathrein Power Saving the power supply system is switched off when the last connected receiver is switched off. The terrestrial amplifier branch remains switched on so that terrestrial reception is still available.

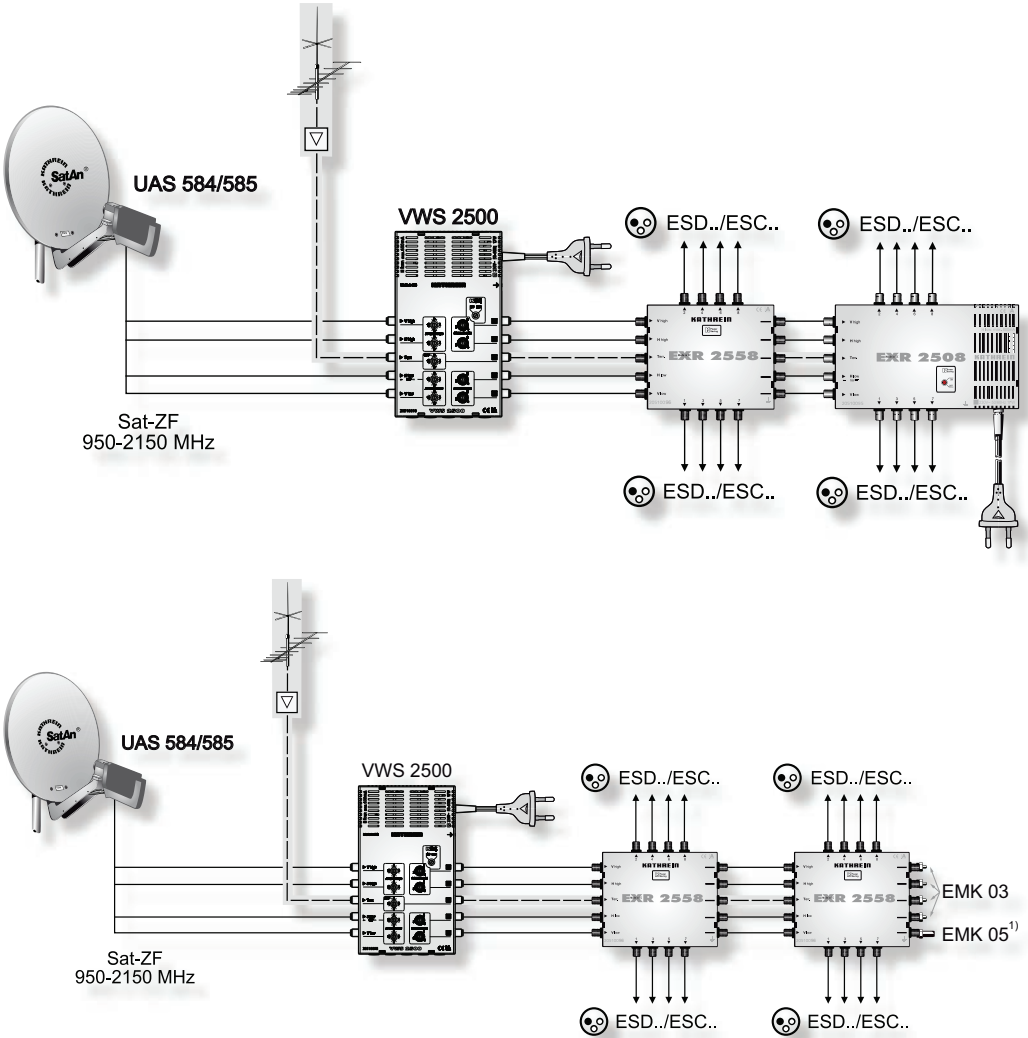
If the system does not cater for terrestrial reception and hence the terrestrial amplifier branch is not used, this can be switched off (set the terrestrial adjustable attenuator to the *OFF* position).

### Potential equalisation

For potential equalisation, use an earthing wire of at least 4 sq. mm cross-section. For earthing the device, use the earthing screw provided on the device. Every device in the reception system must be earthed.



## System examples (symbolic representation)



### 1) Caution

Use an EMK 05 voltage-separated terminating resistor so as not to prevent the passage of the KPS signal on the  $V_{low}$  lead.



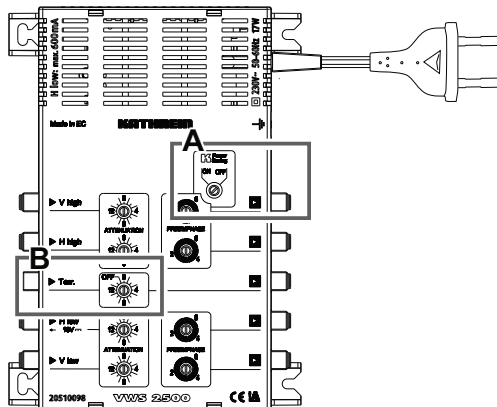
Electronic equipment is not household waste! In accordance with directive 2002/96/EC OF THE EUROPEAN PARLIAMENT AND THE COUNCIL dated 27th January 2003 on used electrical and electronic equipment, it must be disposed of properly.

At the end of its service life, take this receiver for disposal at a designated public collection point.

## Système de distribution FI Sat Amplificateur répartiteur commutateur multiple

### Caractéristiques

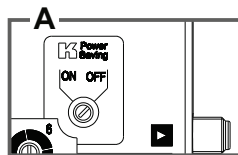
- Grande résistance des sections d'amplification à la surmodulation
- Découplage élevé entre les sections d'amplification
- Grâce à l'utilisation d'un étage final GaAs, l'amplificateur terrestre convient pour l'application câble large bande
- Régulateur d'atténuation réglable pas à pas (progression de 1 dB) pour la gamme Sat et terrestre (chaque branche d'amplification est réglée séparément)
- Préaccentuation réglable pas à pas (2/4/6 dB) dans la gamme Sat (chaque branche Sat est réglée séparément) autorisant une compensation optimale de l'inclinaison dans la cascade
- L'alimentation électrique des sections d'amplification et du LNB est assurée par le bloc d'alimentation à haute efficacité intégré



#### ■ Kathrein-Power-Saving

Dans les installations comportant des appareils supportant le Kathrein-Power-Saving (KPS), l'alimentation LNB est coupée dès que plus aucun récepteur n'est en service (commutateur KPS sur *ON*)

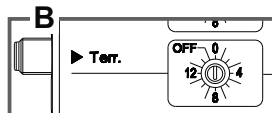
Si une installation comporte également des appareils qui ne supportent pas le Kathrein-Power-Saving, la fonction KPS est désactivée (commutateur KPS sur *OFF* ; Fig. A)



- La section d'amplification Vertical-Low est équipée d'un contournement CC afin de boucler le signal pour le Kathrein-Power-Saving

- Grâce à l'utilisation supplémentaire d'un transformateur CC/CC à haute efficacité pour l'alimentation des sections d'amplification, la consommation de courant des amplificateurs est extrêmement faible

- Possibilité supplémentaire d'économie de courant par la déconnexion sélective de l'amplificateur terrestre lorsqu'il n'est pas nécessaire (indépendamment de la fonction KPS) : régulateur d'atténuation terrestre sur *OFF* (Fig. B)



- Convient pour l'utilisation dans les systèmes de distribution FI Sat Kathrein avec 4 x FI Sat (une position satellite)

- 4 amplificateurs pour la plage Sat et un amplificateur pour la plage terrestre sont intégrés dans un boîtier

- Pour montage intérieur

## Données techniques

Type		VWS 2500	
Référence		20510098	
Entrées		1 x terrestre	4 x FI Sat
Plage de fréquences	MHz	47 – 862	950 – 2150
Gain <sup>1)</sup>	dB	17 – 21	22 – 24
Plage de réglage du régulateur d'atténuation (par pas de 1 dB)	dB	0 – 14	0 – 15
Plage de réglage de la correction	dB	–	2/4/6
Niveau de sortie max. (produits parasites du 3ème ordre)	dBμV	113 <sup>2)</sup>	115 <sup>3)</sup>
Niveau de sortie max. (produits parasites du 2ème ordre)	dBμV	104 <sup>4)</sup>	110 <sup>3)</sup>
Niveau de sortie max. pour câble large bande (jusqu'à 862 MHz) <sup>5)</sup>	dBμV	98	–
Découplage ligne principale	dB	40	
Plage de tension nominale d'entrée <sup>6)</sup>	V	207 – 253 (50 – 60 Hz)	
Tension secondaire (entrée horiz. low)	V	18	
Courant de téléalimentation disponible (entrée horiz. low)	mA	600	
Classe/degré de protection		II (double isolation)/IP30	
Température ambiante admissible	°C	–20 – +55	
Dimensions (l x h x p)	mm	255 x 148 x 43	
Unité d'emballage/Poids	u./kg	1 (10)/0,75	

<sup>1)</sup> Gain en fonction de la fréquence (préaccentuation)

<sup>2)</sup> 60 dB KMA selon EN 50083-5

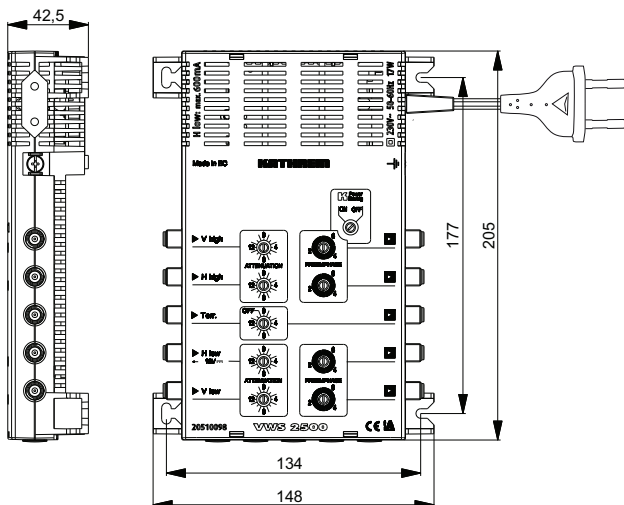
<sup>3)</sup> 35 dB IMA selon EN 60728-3

<sup>4)</sup> 60 dB IMA selon EN 60728-3

<sup>5)</sup> Selon EN 60728-3, 60 dB CTB/CSO, grille CENELEC

<sup>6)</sup> Le bloc d'alimentation est conforme aux valeurs limites stipulées dans l'ordonnance (CE) n° 278/2009 (exigences d'écoconception) de la directive 2005/32/CE.

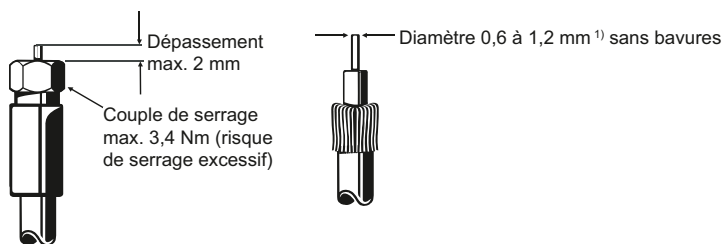
## Dimensions en mm



## Consignes de montage et de sécurité

- Les appareils décrits ici sont exclusivement destinés à la réalisation d'installations de réception satellite.
- Tout autre usage, de même que le non respect des présentes consignes, entraînera l'annulation de la garantie.
- Les appareils doivent être montés uniquement à l'intérieur de locaux secs et pas sur ou contre des matières facilement inflammables.
- Les appareils doivent être pourvus d'une ligne équipotentielle (Cu, 4 mm<sup>2</sup> minimum).
- Respecter les consignes de sécurité des normes EN 60728-11 et EN 60065 en vigueur.
- Dispositifs de fixation : vis à bois, Ø max. : 4,0 mm
- Connecteurs : connecteurs HF 75 Ω (série F) selon EN 61169-24.
- Les raccordements inutilisés doivent être terminés (respect de la règle relative aux rayonnements parasites)

### Configuration du connecteur F



<sup>1)</sup> Si le diamètre du conducteur interne du câble est supérieur à 1,2 mm (bavures incluses), les prises de l'appareil peuvent être endommagées.

### Alimentation en tension de l'amplificateur

L'amplificateur est alimenté par le bloc d'alimentation intégré. Ce bloc d'alimentation alimente également le système d'alimentation par le biais du raccordement H low.



#### Avertissement

Danger de mort dû à la tension électrique.

- Ne pas ouvrir ou manipuler l'appareil.
- Systématiquement débrancher la fiche d'alimentation de la prise avant d'intervenir sur l'installation.
- Respecter un dégagement minimal de 5 cm sur tous les côtés de l'appareil.
- L'air doit pouvoir circuler librement autour de l'appareil pour prévenir une surchauffe.
- Ne pas monter l'appareil au plafond.

#### Prudence

Danger dû à la tension électrique.

- Ne pas placer d'objets contenant un liquide sur le bloc d'alimentation.
- Protéger le bloc d'alimentation des gouttes ou des projections d'eau.
- La fiche secteur doit être facilement accessible.
- Débrancher l'appareil du secteur en retirant la fiche secteur.

## Généralités sur l'installation

### Utilisation de l'amplificateur dans une installation de réception satellite

L'amplificateur VWS 2500 est utilisé en entrée de grandes cascades de commutateurs multiples ou comme amplificateur répartiteur pouvant être mis en cascade pour compenser les affaiblissements de transmission des câbles, dérivations ou répartiteurs dans les grands réseaux de distribution. Noter que le niveau en entrée se situe entre 50 et 80 dB $\mu$ V max. et veiller à ce que les commutateurs multiples consécutifs ne soient pas saturés.

### Ajustement de l'amplificateur

Utilisez de préférence un appareil de mesure pour antennes, par ex. MSK 130, pour déterminer le niveau. Vous pouvez réduire le gain par pas de 1 dB (Fig. de droite). Il y a un régulateur d'atténuation par section d'amplification. Pour compenser les inclinaisons de l'atténuation, par ex. avec des câbles de grande longueur, chaque amplificateur Sat peut être réglé sur une préaccentuation de 2, 4 ou 6 dB (Fig. entièrement à droite). L'amplificateur terrestre est réglé sur une valeur fixe.



### Raccordement des amplificateurs aux autres appareils de l'installation de réception Sat

La liaison la plus simple et la plus rapide avec par ex. un commutateur multiple de passage est obtenue à l'aide du connecteur EMU 250 disponible en option (Fig. de droite) ou EMU 290 (pour le VWS 2991). Les appareils sont alors enfilés directement.



Si les appareils sont très espacés, il est recommandé d'utiliser des câbles coaxiaux de qualité (avec des facteurs de blindage très élevés), par ex. LCD 111. Utilisez si possible des connecteurs F de qualité à *sertir* (Fig. de droite) ou des connecteurs à serrage (voir le catalogue Kathrein *Installations de réception satellite et terrestres*).

En cas d'utilisation de câbles coaxiaux, observez bien la correspondance entre les entrées et sorties. La sortie *V low* de l'amplificateur doit être reliée à l'entrée *V low* du commutateur multiple, etc.



### Kathrein-Power-Saving

Dans les installations dans lesquelles le Kathrein-Power-Saving est actif, le système d'alimentation est déconnecté lors de la mise à l'arrêt du dernier récepteur raccordé. La branche d'amplification terrestre reste enclenchée pour que la réception terrestre reste possible.

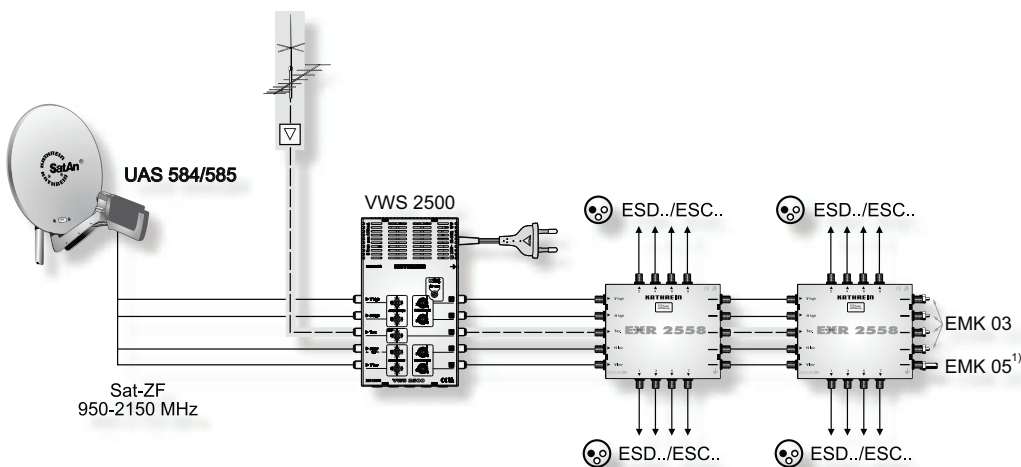
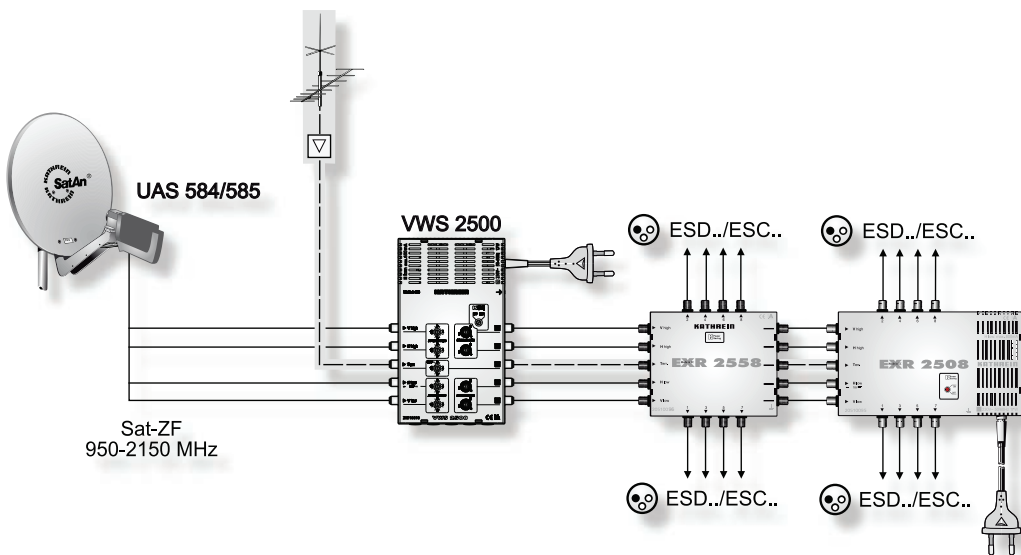
Si une réception terrestre n'est pas prévue dans l'installation, et si par conséquent la branche d'amplification terrestre n'est pas utilisée, celle-ci peut être déconnectée (régulateur d'atténuation terrestre sur *OFF*).

### Équipotentialité

Utilisez pour la liaison équipotentielle du fil de terre d'une section d'au moins 4 mm<sup>2</sup>. Utilisez la vis de mise à la terre de l'appareil pour la mise à la terre de celui-ci. Chaque appareil de l'installation de réception doit être mis à la terre.



## Exemples d'installations (représentation symbolique)



### 1) Attention

Utiliser ici une résistance terminale à séparation de la tension EMK 05 pour ne pas empêcher le signalement KPS sur la ligne  $V_{low}$ .



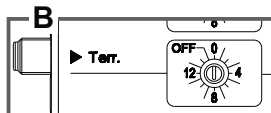
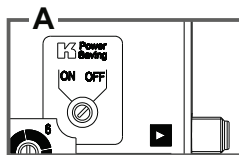
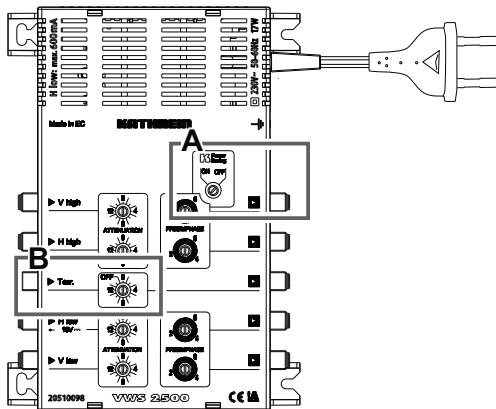
Les appareils électroniques ne doivent pas être éliminés avec les déchets ménagers mais doivent, conformément à la directive 2002/96/CE du Parlement Européen et du Conseil du 27 janvier 2003 relative aux déchets d'équipement électrique et électronique, être éliminés de manière spécifique.

Veuillez remettre cet appareil, lorsqu'il sera hors d'usage, à un point de collecte public spécialement prévu à cet effet.

## Sistema de distribución Sat-FI Amplificador de red de distribución con conmutadores múltiples

### Características

- Alto grado de estabilidad de modulación en los módulos de amplificación
- Alto grado de desacoplamiento entre los módulos amplificadores
- Mediante la utilización de un amplificador GaAs, el amplificador terrestre será adecuado para la aplicación BK
- Regulador de atenuación regulable paso a paso (graduación de 1 dB) para la gama de satélite y terrestre (cada rama del amplificador se regula por separado)
- Precorrección regulable paso a paso (2/4/6 dB) en la gama de satélites (cada rama de satélite se regula por separado) permitiendo un equilibrio de inclinaciones óptimo en la cascada
- La alimentación eléctrica de los módulos amplificadores así como del LNB se realiza mediante la fuente de alimentación conmutada altamente eficaz integrada
- Kathrein-Power-Saving:  
 En aquellos equipos con aparatos compatibles con Kathrein-Power-Saving (KPS) se desconectará la alimentación LNB tan pronto como deje de haber receptores en funcionamiento (posición del interruptor KPS ON)  
 En caso de que también se utilicen en el equipo aparatos no compatibles con Kathrein-Power-Saving, se desactivará la función KPS (posición del interruptor KPS OFF; Fig. A)
- El módulo amplificador Vertical-Low está equipado con una derivación CC, para enrutar la señalización para Kathrein-Power-Saving
- A través de la utilización adicional de un convertidor CC/CC altamente eficaz para alimentar los módulos amplificadores, el consumo de energía eléctrica del amplificador será extremadamente bajo
- Otra forma de ahorro de electricidad adicional es la desconexión selectiva del amplificador terrestre cuando no se necesite (independientemente de la función KPS): regulador de atenuación terrestre en posición OFF (Fig. B)
- Adecuado para utilizarse con sistemas de distribución Sat-FI de Kathrein con 4 x Sat-FI (una posición del satélite)
- En una carcasa están integrados 4 amplificadores para la gama de satélite, así como un amplificador para la gama terrestre
- Para montaje en el interior





## Datos técnicos

Tipo	VWS 2500		
Ref.	20510098		
Entradas		1 x terrestre	4 x SAT-FI
Rango de frecuencias	MHz	47 – 862	950 – 2150
Amplificación <sup>1)</sup>	dB	17 – 21	22 – 24
Margen de regulación del ajustador de atenuación (en pasos de 1 dB)	dB	0 – 14	0 – 15
Margen de ajuste de la corrección	dB	–	2/4/6
Nivel de salida máx. (productos interferentes 3er. orden)	dB $\mu$ V	113 <sup>2)</sup>	115 <sup>3)</sup>
Nivel de salida máx. (productos interferentes 2º orden)	dB $\mu$ V	104 <sup>4)</sup>	110 <sup>3)</sup>
Nivel de servicio máx. para cable (hasta 862 MHz) <sup>5)</sup>	dB $\mu$ V	98	–
Desacoplamiento de la línea principal	dB	40	
Tensión nominal de entrada <sup>6)</sup>	V	207 – 253 (50 – 60 Hz)	
Tensión secundaria (entrada horiz. low)	V	18	
Corriente de alimentación remota disponible (entrada horiz. low)	mA	600	
Clase de protección/tipo de protección		II (aislamiento protección)/IP30	
Temperatura ambiente admisible	°C	-20 – +55	
Medidas (an x al x prof)	mm	255 x 148 x 43	
Unidad de embalaje/peso	Un./kg	1 (10)/0,75	

<sup>1)</sup> Amplificación en función de la frecuencia (preacentuación)

<sup>2)</sup> 60-dB-IMA según EN 50083-5

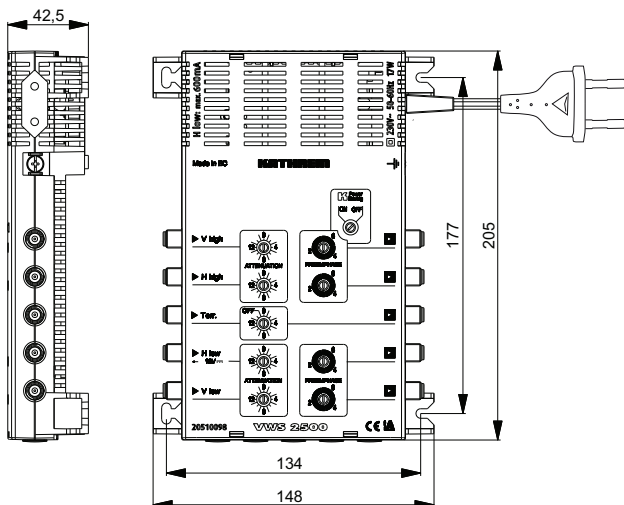
<sup>3)</sup> 35-dB-IMA según EN 60728-3

<sup>4)</sup> 60-dB-IMA según EN 60728-3

<sup>5)</sup> Según EN 60728-3, 60-dB-CTB/CSO, trama CENELEC

<sup>6)</sup> La fuente de alimentación conmutada cumple las especificaciones de valores límite del Reglamento (CE) N. 278/2009 (requisitos de diseño ecológico) de la Directiva 2005/32/CE

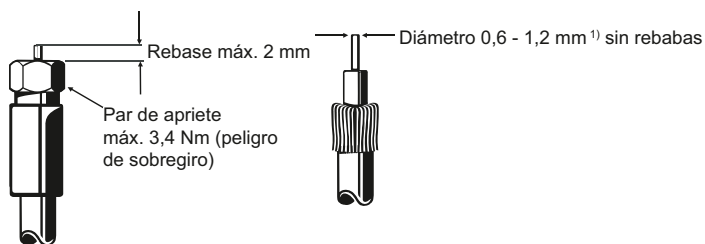
## Medidas en mm



## Montaje e instrucciones de seguridad

- Los equipos descritos sirven exclusivamente para instalar sistemas de recepción de satélite.
- Cualquier otra utilización o el incumplimiento de estas instrucciones de uso tendrán como consecuencia la pérdida de la garantía.
- Los equipos deberán montarse únicamente en interiores secos y nunca sobre o cerca de materiales fácilmente inflamables.
- Los equipos deben proveerse de un cable de compensación de potencial (Cu, mínimo 4 mm<sup>2</sup>).
- Deben tenerse en cuenta las disposiciones de seguridad de las normas respectivas actuales EN 60728-11 y EN 60065.
- Medios de fijación: Tornillos para madera, máx. Ø: 4,0 mm.
- Clavija de conexión: Conector de HF 75 Ω (serie F) según EN 61169-24.
- Aquellas conexiones que no estén en uso deberán cerrarse (cumplimiento del reglamento sobre interferencias dañinas)

### Configuración del conector F



<sup>1)</sup> En caso de conductores interiores de cable de diámetro superior a 1,2 mm (incluyendo rebabas), pueden resultar dañados los conectores hembra de los aparatos.

### Suministro de corriente del amplificador

El amplificador se alimenta mediante la fuente de alimentación conmutada integrada. Esta fuente de alimentación también proporciona la alimentación de espejo mediante una conexión H low.



#### Advertencia

Peligro de muerte por tensión eléctrica.

- No abrir ni manipular el equipo.
- Al realizar trabajos en la instalación, desenchufar siempre el conector de red de la toma de corriente.
- Mantenga una distancia mínima de 5 cm por todos los lados del equipo.
- Asegúrese de que exista una libre circulación de aire alrededor del equipo para evitar el sobrecalentamiento.
- No monte el equipo en el techo.

#### Cuidado

Peligro por tensión eléctrica.

- No coloque recipientes con líquido sobre la fuente de alimentación.
- No exponga la unidad de alimentación a gotas ni salpicaduras de agua.
- Se debe poder acceder fácilmente al conector de red.
- Desenchufe el equipo tirando del conector de red.

## Información general sobre la instalación

### Empleo del amplificador en una instalación de recepción de satélite

El amplificador VWS 2500 se emplea en la entrada de cascadas de conmutadores múltiples de gran tamaño o como amplificador de red de distribución en cascada para compensar las pérdidas de transmisión de cables, de bifurcadores o de distribución en grandes redes de distribución. Hay que tener en cuenta que el nivel en la entrada se mantenga entre 50 y 80 dB $\mu$ V como máximo y que no se sobremodulen los conmutadores múltiples subsiguientes.

### Ajuste del nivel del amplificador

Lo más conveniente para determinar el nivel es utilizar un medidor de antenas, p. ej. MSK 130. Puede reajustar la amplificación en pasos de 1 dB (imagen derecha). Existe un regulador de atenuación para cada módulo amplificador. Para compensar las inclinaciones de atenuación de corriente, p. ej. en el caso de cables largos, se puede ajustar cada amplificador de satélite con una precorrección de 2, 4, o 6 dB (imagen exterior derecha). El amplificador terrestre tiene ajustado un valor fijo.



### Conexión del amplificador con otros equipos de la instalación de recepción Sat

La conexión más fácil y rápida, p. ej. con un conmutador múltiple de tránsito, se consigue mediante los conectores EMU 250 (imagen derecha) o el EMU 290 (para el VWS 2991), disponibles opcionalmente. Así se conectan los equipos directamente entre sí.



En el caso de equipos separados unos de otros se recomienda la utilización de cables coaxiales de alta calidad (con valores de apantallamiento muy elevados), p. ej. LCD 111. Si es posible utilice conectores F de alta calidad para el *Engarzado a presión* (imagen derecha) o como conector de compresión (véase el catálogo Kathrein *Instalaciones de antena de satélite y de recepción terrestres*).

Al utilizar cables coaxiales, asegúrese especialmente de colocar correctamente las entradas y salidas entre sí. La salida *V low* del amplificador debe conectarse con la entrada *V low* del conmutador múltiple, etc.



### Kathrein-Power-Saving

En aquellos equipos con Kathrein-Power-Saving activo se desconectará la alimentación de espejo cuando se desconecte el último receptor conectado. La rama del amplificador terrestre se mantendrá conectada para poder permitir la recepción terrestre independientemente de ello.

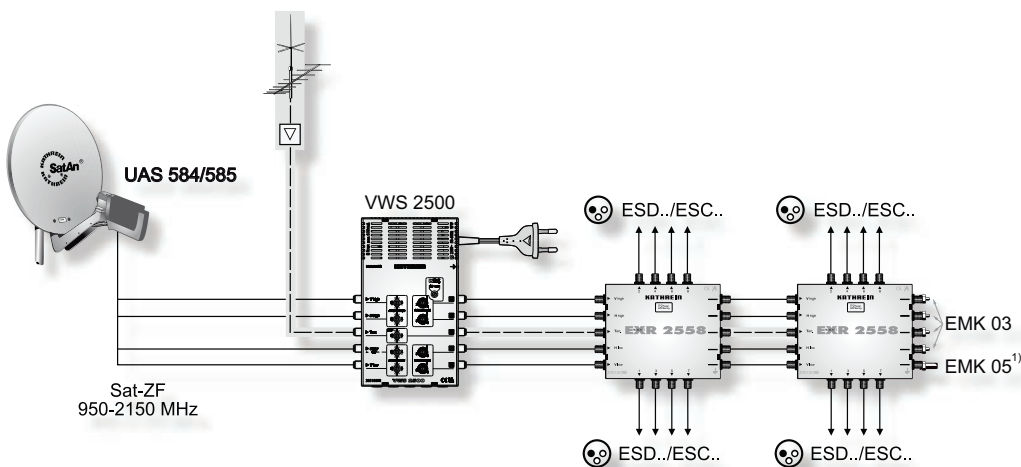
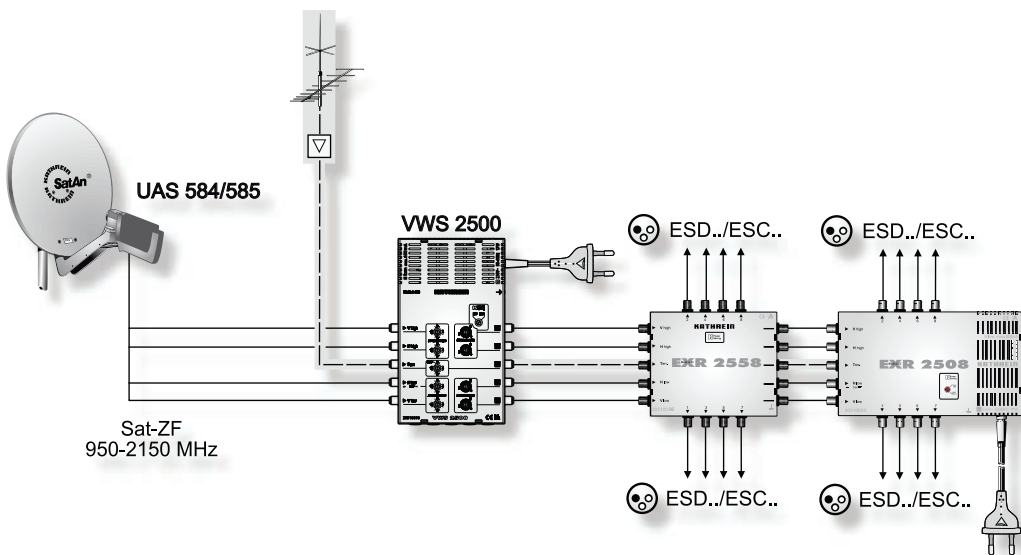
Si no está prevista la recepción terrestre en el equipo y la rama del amplificador terrestre no está en uso, ésta se puede desconectar (regulador de atenuación terrestre en posición *OFF*).

### Compensación de potencial

Utilice un hilo de puesta a tierra de al menos 4 mm<sup>2</sup> de sección transversal para la compensación de potencial. Para conectar a tierra el equipo utilice el tornillo de puesta a tierra incluido en el equipo. Se debe conectar a tierra cada uno de los equipos de la instalación de recepción.



## Ejemplos de instalación (representación simbólica)



### 1) Atención

Utilice aquí la resistencia terminal EMK 05 sin tensión, para no suprimir la señalización KPS en la línea  $V_{low}$ .



Los aparatos electrónicos no se deben tirar a la basura doméstica. Según la directiva 2002/96/CE del PARLAMENTO EUROPEO y del CONSEJO del 27 de enero de 2003, relativa a aparatos eléctricos y electrónicos usados, se tienen que eliminar correctamente como residuos de aparatos eléctricos y electrónicos.

Una vez termine la vida útil de este aparato, entréguelo en los puntos de recogida públicos previstos al efecto, para su gestión como residuo.

## Sistema di distribuzione Sat-FI

### Amplificatore per rete di distribuzione a commutatori multipli

#### Caratteristiche

- Elevata resistenza alla modulazione delle unità di amplificazione
- Elevato disaccoppiamento tra le unità di amplificazione
- Grazie all'utilizzo di uno stadio finale di GaAs l'amplificatore terrestre si presta ad applicazioni BK
- Regolatore di attenuazione impostabile gradualmente (passi da 1-dB) per campo satellitare e campo terrestre (ogni diramazione dell'amplificatore viene regolata separatamente)
- La pre-equalizzazione regolabile gradualmente (2/4/6 dB) nel campo satellitare (ogni diramazione satellitare viene regolata separatamente) consente una compensazione ottimale della posizione obliqua nella cascata
- L'alimentazione elettrica delle unità di amplificazione e dell'LNB avviene tramite l'alimentatore a commutazione integrato ad elevata efficienza

#### Kathrein Power Saving

Negli impianti con apparecchi compatibili con Kathrein Power Saving (KPS), l'alimentazione LNB viene disattivata quando non ci sono più ricevitori in funzione (posizione interruttore KPS ON)

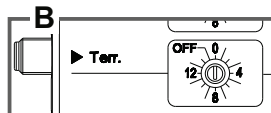
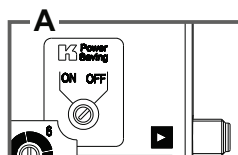
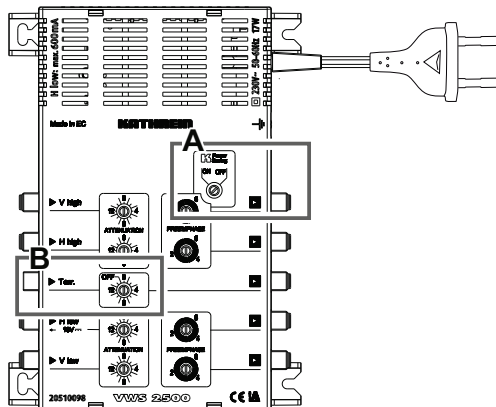
Se in un impianto vengono utilizzati anche apparecchi non compatibili con Kathrein Power Saving, la funzione KPS viene disattivata (posizione interruttore KPS OFF; Fig. A)

- L'unità di amplificazione Vertical-Low è dotata di una deviazione DC per il collegamento passante della segnalazione per Kathrein Power Saving
- Grazie all'ulteriore impiego di un efficiente convertitore DC/DC per l'alimentazione delle unità di amplificazione, il consumo elettrico degli amplificatori è estremamente ridotto
- Ulteriore possibilità di risparmio energetico tramite la disattivazione selettiva dell'amplificatore terrestre quando non è più necessario (indipendentemente dalla funzione KPS): regolatore di attenuazione terrestre su OFF (Fig. B)

- Adatto per l'impiego in sistemi di distribuzione Sat-FI Kathrein con 4 x Sat-FI (una posizione satellite)

- In un alloggiamento sono integrati 4 amplificatori per il campo satellitare e un amplificatore per il campo terrestre

- Per il montaggio interno



## Dati tecnici

Tipo		VWS 2500	
N. d'ordine		20510098	
Ingressi		1 x terrestre	4 x Sat-FI
Campo di frequenza	MHz	47 – 862	950 – 2150
Amplificazione <sup>1)</sup>	dB	17 – 21	22 – 24
Campo di regolazione del regolatore di attenuazione (step da 1-dB)	dB	0 – 14	0 – 15
Campo di regolazione equalizzazione	dB	–	2/4/6
Livello di uscita max. (fenomeni d'interferenza di 3° ordine)	dB $\mu$ V	113 <sup>2)</sup>	115 <sup>3)</sup>
Livello di uscita max. (fenomeni d'interferenza di 2° ordine)	dB $\mu$ V	104 <sup>4)</sup>	110 <sup>3)</sup>
Livello di esercizio max. per BK (fino a 862 MHz) <sup>5)</sup>	dB $\mu$ V	98	–
Disaccoppiamento tronco	dB	40	
Tensione nominale d'ingresso <sup>6)</sup>	V	207 – 253 (50 – 60 Hz)	
Tensione secondaria (ingresso horiz. low)	V	18	
Corrente di telealimentazione disponibile (ingresso horiz. low)	mA	600	
Classe di protezione/tipo di protezione		II (con isolamento protettivo)/IP30	
Temperatura ambiente ammessa	°C	–20 – +55	
Dimensioni (L x A x P)	mm	255 x 148 x 43	
Unità d'imballaggio/peso	Pz./kg	1 (10)/0,75	

<sup>1)</sup> Amplificazione dipendente dalla frequenza (preenfas)

<sup>2)</sup> 60-dB-KMA conformemente alla norma EN 50083-5

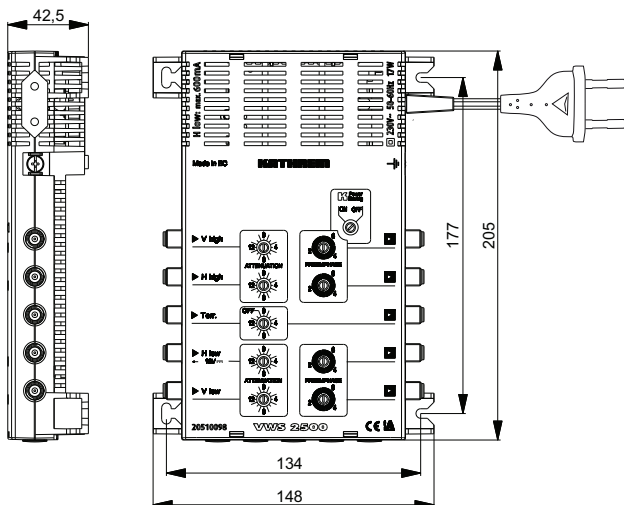
<sup>3)</sup> 35-dB-IMA conformemente alla norma EN 60728-3

<sup>4)</sup> 60-dB-IMA conformemente alla norma EN 60728-3

<sup>5)</sup> Conformemente alla norma EN 60728-3, 60-dB-CTB/CSO, reticolo CENELEC

<sup>6)</sup> L'alimentatore a commutazione soddisfa i valori minimi della disposizione (CE) N° 278/2009 (specifiche di progettazione ecocompatibile) della direttiva 2005/32/CE.

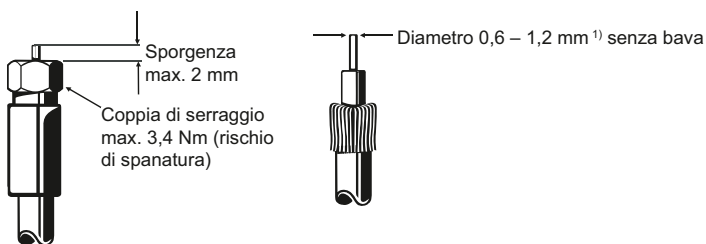
## Dimensioni in mm



## Informazioni di montaggio e di sicurezza

- Gli apparecchi descritti sono previsti esclusivamente per l'installazione di impianti di ricezione satellitare.
- Qualsiasi altro utilizzo o la mancata osservanza delle presenti istruzioni per l'uso comporta la perdita della garanzia legale o commerciale.
- Gli apparecchi devono essere montati esclusivamente all'interno di locali asciutti e non a contatto con materiali facilmente infiammabili.
- Gli apparecchi devono essere provvisti di una linea di compensazione del potenziale (Cu, almeno 4 mm<sup>2</sup>).
- Osservare le prescrizioni di sicurezza delle norme attuali EN 60728-11 e EN 60065.
- Mezzi di fissaggio: viti autofilettanti, Ø max.: 4,0 mm
- Connettore: connettore AF 75 Ω (serie F) secondo EN 61169-24.
- I collegamenti non utilizzati devono essere chiusi (conformemente alla norma sull'emissione di interferenze)

### Configurazione della spina F



<sup>1)</sup> In caso di diametri del conduttore interno del cavo superiori a 1,2 mm (bava inclusa) è possibile che le prese dell'apparecchio vengano danneggiate in modo irreparabile.

### Alimentazione di tensione dell'amplificatore

L'amplificatore viene alimentato tramite l'alimentatore a commutazione integrato, che alimenta anche il sistema di alimentazione tramite il collegamento H low.



#### Avvertenza

Pericolo di morte a causa della tensione elettrica.

- Non aprire né manipolare l'apparecchio.
- Durante i lavori sull'impianto disinserire sempre la spina di rete dalla presa.
- Mantenere una distanza di almeno 5 cm intorno all'apparecchio.
- Garantire una sufficiente circolazione d'aria intorno all'apparecchio per evitarne il surriscaldamento.
- Non montare l'apparecchio sul soffitto.

#### Attenzione

Pericolo a causa della tensione elettrica.

- Non appoggiare contenitori di liquidi sull'alimentatore.
- Non esporre l'alimentatore a gocce o schizzi di acqua.
- La spina di rete deve essere facilmente accessibile.
- Scollegare l'apparecchio sfilando la spina di rete.

## Informazioni generali sull'installazione

### Utilizzo dell'amplificatore in un impianto di ricezione satellitare

L'amplificatore VWS 2500 viene impiegato all'ingresso di grandi cascate di commutatori multipli o come amplificatore per rete di distribuzione collegabile in cascata per compensare le attenuazioni passanti di distributori, derivatori o cavi in grandi reti di distribuzione. Assicurarsi che il livello all'ingresso sia compreso tra 50 e max. 80 dB $\mu$ V e che i commutatori multipli successivi non vengano sovraccaricati.

### Regolazione dell'amplificatore

Per determinare il livello, utilizzare preferibilmente un misuratore di campo per antenne, ad es. MSK 130. L'amplificazione può essere aumentata in step da 1-dB (figura a destra). Per ogni unità di amplificazione è disponibile un apposito regolatore di attenuazione.

Per compensare le posizioni oblique dell'attenuazione, ad esempio nel caso di cavi molto lunghi, ogni amplificatore satellitare può essere regolato su una pre-equalizzazione a 2, 4 o 6 dB (figura esterna a destra). L'amplificatore terrestre è impostato su un valore fisso.



### Collegamento degli amplificatori ad altri apparecchi dell'impianto di ricezione satellitare

Il collegamento più semplice e veloce, ad esempio a un commutatore multiplo passante, si ottiene attraverso il connettore opzionale EMU 250 (figura a destra) o EMU 290 (per VWS 2991). In questo caso gli apparecchi vengono collegati direttamente tra di loro.



Nel caso di apparecchi molto lontani tra di loro, si consiglia di utilizzare cavi coassiali di buona qualità (con valori di schermatura molto elevati), ad es. LCD 111. Se possibile, utilizzare spine F per *crimpare* (figura a destra) o come spine a pressione (vedere il catalogo Kathrein *Impianti d'antenna di ricezione terrestri e satellitari*).

In caso di utilizzo di cavi coassiali, prestare particolare attenzione alla corretta disposizione degli ingressi e delle uscite. L'uscita *V low* dell'amplificatore deve essere collegata all'ingresso *V low* del commutatore multiplo, ecc.



### Kathrein Power Saving

Negli impianti con Kathrein Power Saving attivo, il sistema di alimentazione viene disattivato una volta spento l'ultimo ricevitore collegato. La diramazione terrestre dell'amplificatore rimane attiva per consentire comunque la ricezione terrestre. Se non è prevista la ricezione terrestre nell'impianto e la diramazione dell'amplificatore terrestre non viene utilizzata, essa può essere disattivata (regolatore di attenuazione terrestre in posizione *OFF*).

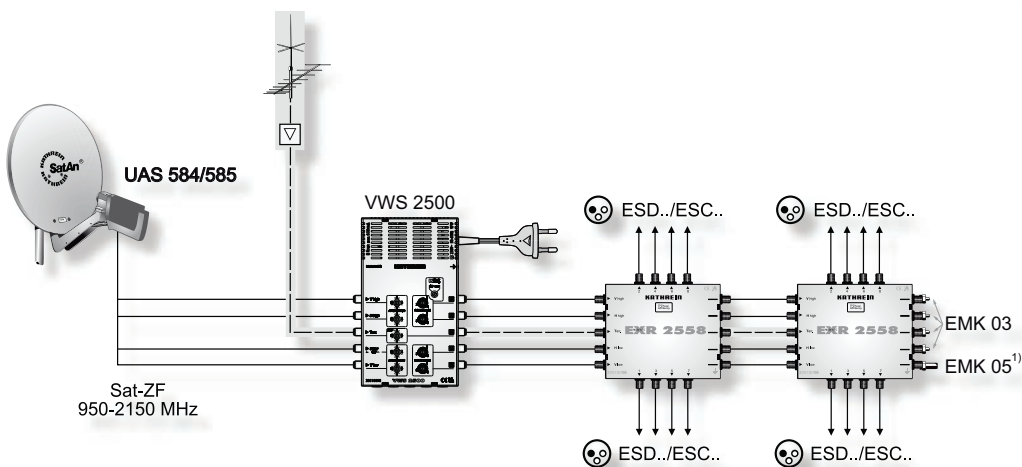
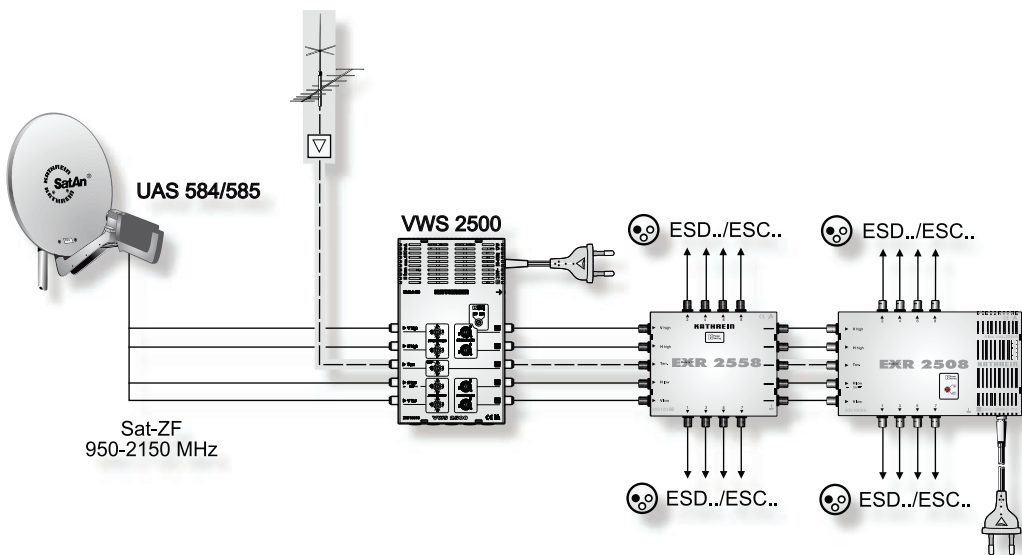
### Compensazione di potenziale

Per la compensazione di potenziale, utilizzare un filo di messa a terra con una sezione di almeno 4 mm<sup>2</sup>. Per la messa a terra dell'apparecchio, utilizzare la vite di messa a terra presente sull'apparecchio. Occorre mettere a terra ogni apparecchio dell'impianto di ricezione.





## Esempi di impianto (rappresentazione indicativa)



### 1) **Attenzione**

In questo caso utilizzare la resistenza terminale staccata dalla tensione EMK 05 per non impedire la segnalazione KPS sul cavo  $V_{LOW}$



Gli apparecchi elettronici non vanno smaltiti nei rifiuti urbani, bensì in maniera appropriata conformemente alla direttiva 2002/96/CE DEL PARLAMENTO EUROPEO E DEL CONSIGLIO DIRETTIVO del 27 gennaio 2003 sulle apparecchiature elettriche e elettroniche.

Quando questo apparecchio non servirà più, portarlo presso uno degli appositi centri di raccolta locali.





