

Merkmale

- Hausanschluss-Verstärker für moderne HFC-Netze
- VOS 137/RA - ortsgespeist
VOS 138/RA - ferngespeist über HF-Eingang (Eigenversorgung)
VOS 139/RA - ferngespeist
- Sehr hoher Ausgangspegel bei günstiger Energiebilanz
- Neueste GaAs-MMIC-Technologie
- Hocheffizientes Schaltnetzteil
- Neues innovatives Bedienkonzept:
 - Vereinfachte Einpegelung über Drehschalter, großer Einstellbereich (20 dB), kleine Schrittweite (1 dB)
 - Grundkonfiguration über Steckbrücken
 - Exakt reproduzierbare Geräteeinstellungen
- Steckplatz für Zusatzfunktionen im Vorwärtsweg (z. B. Deemphase, Systemzentrierer)
- Verstärkung durch Interstage-Dämpfung mit Steckbrücke umschaltbar 40/34/30 dB (Lieferzustand: 34 dB)
- Diplexer überbrückbar (Band-I-Betrieb ohne Rückw. möglich)
- Rückweg (aktiv/passiv/abschaltbar) mit diversen Einstellmöglichkeiten fest integriert
- Klassifizierung nach KDG 1 TS 140: Typ D (4.4)
- Testbuchsen (F-Connectoren):
 - bidirektional am Eingang (zuschaltbar)
 - mit Richtkoppler am Ausgang
- Interne LED-Funktionsanzeige
- Überspannungsableiter am Ein- und Ausgang
- Umfassendes Fernspeisekonzept (VOS 139/RA):
 - Fernspeisestrom: max. 5 A
 - Fernspeisespannung: 32-65 V~
 - Fernspeisemöglichkeiten: Wahlweise über HF-Ein- und Ausgang sowie über lokalen Anschluss (Power passing)
- Erfüllen: EN 60728-11, EN 50083-2 und EN 60065
- Gussgehäuse mit F-Anschlüssen (VOS 137/RA, 138/RA) bzw. PG 11-Anschlüssen (VOS 139/RA: Kabelarmaturen separat bestellen, nicht im Lieferumfang enthalten)
- Für den Einsatz an wettergeschützten Orten
- Die Verstärker stimmen mit den zum Zeitpunkt der Auslieferung gültigen Anforderungen der EMV-Richtlinie 2004/103/EG und der Niederspannungs-Richtlinie 2006/95/EG überein
- **CE IA**



Grundlegende Sicherheitsmaßnahmen



- Die Montage darf nur durch autorisiertes Fachpersonal durchgeführt werden.
- Die beschriebenen Verstärker dienen ausschließlich der Installation von HFC-Netzen bis 1006 MHz.
- Jegliche anderweitige Nutzung oder die Nichtbeachtung dieses Anwendungshinweises hat den Verlust der Gewährleistung bzw. Garantie zur Folge.
- Die Verstärker dürfen nur in trockenen Innenräumen montiert werden. Nicht auf oder an leicht entzündlichen Materialien montieren.
- Die Sicherheitsbestimmungen der jeweils aktuellen Normen EN 60728-11 und EN 60065 sind zu beachten.
- Die Versorgungsspannung der Verstärker beträgt 32-65 V bzw. 230-V-Wechselspannung und ist bei direkter Berührung lebensbedrohlich!
- Die Verstärker können nur durch Ziehen des Netzsteckers vom Netz getrennt werden (VOS 137/RA).
- Unter gefährlicher Spannung stehende Teile dürfen nicht berührt werden. Dies gilt auch nach dem Entfernen der geräteinternen Sicherungen.
- Der Netzstecker als Trennvorrichtung des Verstärkers muss ohne Schwierigkeiten benutzbar sein, d.h. die Netzsteckdose muss in der Nähe des Verstärkers angebracht und leicht zugänglich sein. Bei Montage immer Netzstecker ziehen.
- Die Installation und Deinstallation des Verstärkers darf nur in spannungsfreiem Zustand vorgenommen werden.
- Die Verstärker dürfen nicht ohne die serienmäßig installierte Schutzabdeckung des Netzsteckers betrieben werden. Der Deckel muss geschlossen sein.
- Auf die Verstärker dürfen keine mit Flüssigkeit gefüllten Gegenstände gestellt werden.
- Die Verstärker dürfen nicht Tropf- oder Spritzwasser ausgesetzt sein.
- Zulässige Umgebungstemperatur -20 bis +55°C
- Der für die Versorgung des VOS 138/RA und VOS 139/RA erforderliche Fernspeise-Transformator oder Konverter muss der Schutzklasse II sowie der EN 60065 bzw. EN 60950 entsprechen. Dessen maximaler Fehlerstrom (Kurzschlussstrom) darf den doppelten Nennstromwert nicht überschreiten. Empfehlung für VOS 138/RA und VOS 139/RA: TVF 20 (BN 236678).



Installationsanleitung für ferngespeiste Geräte (VOS 138/RA, VOS 139/RA)

Nach EN 60728-11 sind Fernspeisespannungen bis max. 65 V AC zulässig. Spannungen über 50 V AC gelten bereits als berührungsfählich. Deshalb darf sie für Laien nicht und für elektrotechnisch unterwiesene Personen nur durch den Gebrauch von Werkzeug zugänglich sein.

Bei einer Unterbrechung des Schirmes (Außenleiter) des stromzuführenden Koaxialkabels an beliebiger Stelle kann über den Innenleiter und die Schaltung die Fernspeisespannung am Metallgehäuse des Gerätes anliegen (Berührungsgefahr!). Daher darf die Außenleiterverbindung nie vor der Innenleiterverbindung des speisenden Kabels getrennt werden (zur Sicherheit immer die Fernspeisung abschalten). Eine sichere Außenleiterkontaktierung ist mit größter Sorgfalt herzustellen (Herstellerrhinweise beachten!).

Durchzuführende Schutzmaßnahmen

Potentialausgleich durch örtlichen PA-Anschluss (PA = Potentialausgleich)

An der PA-Klemme des Gerätes muss eine zusätzliche Verbindung mit Erdpotential mittels eines Leiters mit mindestens 4-mm²-Cu hergestellt werden. Diese Verbindung kann z. B. zu einer baulicherseits vorhandenen PA-Schiene erfolgen oder zu einem lokalen Erder.

Sollte dies nicht möglich sein, kann wahlweise eine der nachfolgenden Schutzmaßnahmen vorgesehen werden:

a) Potentialausgleich durch Mindestquerschnitt des Koaxialkabels

Es muss dauerhaft sichergestellt sein, dass das fernspeisende Koaxialkabel durchgehend (ab dem Einspeisepunkt) einen Außenleiterquerschnitt von mindestens 4 mm² aufweist (Hinweis: Geflechtkabel weisen diesen Querschnitt in der Regel nicht auf).

oder

b) Potentialausgleich durch mehrere angeschlossene Kabel

Es muss sichergestellt sein, dass mindestens ein weiteres angeschlossenes Koaxialkabel in seinem Verlauf mit dem Schirm dauerhaft an Erdpotential angeschlossen ist.

oder

c) Potentialausgleich im Handbereich

Es ist ein Potentialausgleich im Handbereich des Gerätes, d.h. im Umkreis von 2,50 m, durchzuführen. Dazu müssen in diesem Bereich alle leitfähigen Teile mit dem Gerät über einen mindestens 4-mm²-Cu-Leiter verbunden werden.

oder

d) Berührungsschutz durch Installation in abgeschlossenen Betriebsstätten

Ferngespeiste Geräte müssen in abgeschlossenen Betriebsstätten betrieben werden. Ein entsprechender Warnhinweis, dass im Fehlerfall am Gerätechassis Versorgungsspannungs-Potential anliegen kann, muss vorhanden sein (z. B. Blitzpfeil und „Berührungsgefahr im Fehlerfall“). Direkt zum Teilnehmer führende Kabel müssen in diesem Fall mit einer galvanischen Außenleitertrennung versehen sein.

oder

e) Max. Fernspeisespannung auf 50 V AC begrenzen

Die Fernspeisespannung in der Anlage darf eine Höhe von max. 50 V AC nicht übersteigen.



Bei Versorgung mehrerer VOS 139/RA (über Direktanschluss) ist unbedingt auf richtige Polarität zu achten!
Kurzschlussgefahr!

Optional erhältliches Zubehör

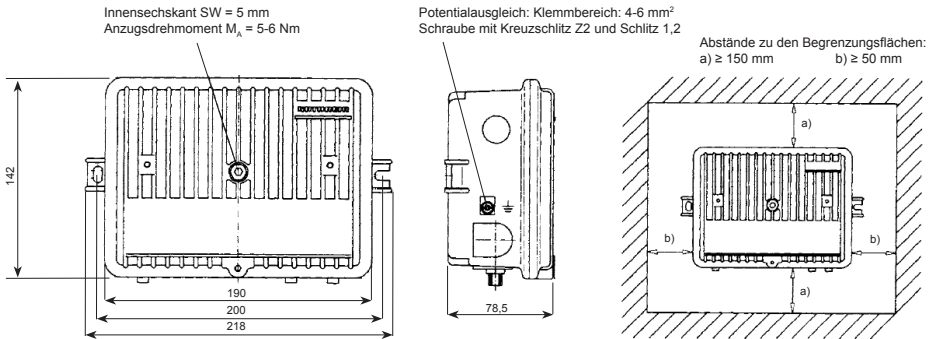
- Deemphase-Entzerrer: ERD 810, ERD 813, ERZ 940
- Preemphase-Entzerrer: ERZ 630, ERS 800
- Kabelarmaturen: EMP 26, EMP 28, EMP 34, EMP 35
- Fernspeise-Transformator: TVF 20

Testbuchsen

Testbuchse am Verstärkereingang 5-1006 MHz bidirektional (zuschaltbar)	dB	-20
Testbuchse am Verstärkerausgang 5-1006 MHz mit Richtkoppler	dB	-20

An der Ausgangstestbuchse können Testsignale für den Rückweg eingespeist werden.

Montage



Stromführendes Gerät!

Bei Montage immer Fernspeisung abschalten bzw. Netzstecker ziehen.

Die Sicherheitsbestimmungen nach EN 60728-11, EN 60065 und EN 60950 sind zu beachten.

Der Verstärker muss vertikal mit dem Kabeleingang nach unten montiert werden. Eine allseitige Umlüftung ist zu gewährleisten. Die ordnungsgemäße Montage ist nach EN 60728-11 auszuführen.

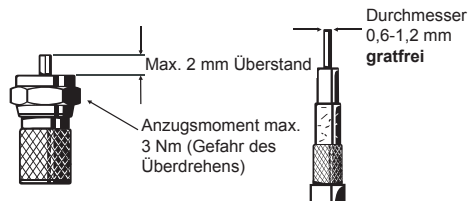
Das Teilnehmernetz muss vorschriftsmäßig geerdet sein, auch wenn der Verstärker ausgebaut ist.

Service-Arbeiten dürfen nur von qualifiziertem Fachpersonal ausgeführt werden.

- Zur Einhaltung der elektrischen und mechanischen Daten sind die angegebenen Drehmomente einzuhalten.
- Wandbefestigung durch Dübelschrauben mit Gewinde-Durchmesser von 5-6 mm



Bei größerem Durchmesser des Kabel-Innenleiters als 1,2 mm bzw. Grat können die Gerätebuchsen zerstört werden.



Montage der HF-Kabelanschluss-Armaturen (VOS 139/RA)

Bei der Montage der HF-Kabelanschluss-Armaturen (PG 11) sind die Vorschriften des Armaturenherstellers zu beachten.



Sicherheitshinweis:

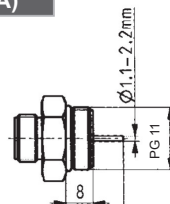
Am HF-Kabel kann bereits eine Fernspeisespannung anliegen!

Montageablauf:

- 1) Innenleiterklemme vollständig aufschrauben
- 2) PG 11-Armatur einschrauben
- 3) Innenleiterklemme festziehen ($M_A = 1-1,2$ Nm)

Erforderliches Werkzeug:

- Schraubendreher für Innensechskant SW 5 (Gehäusedeckel), M_A : 5-6 Nm
- Schraubendreher für Innensechskant SW 2 (Innenleiterklemme)
- Maulschlüssel SW 22 (PG 11-Armatur)



PG 11-Adapter

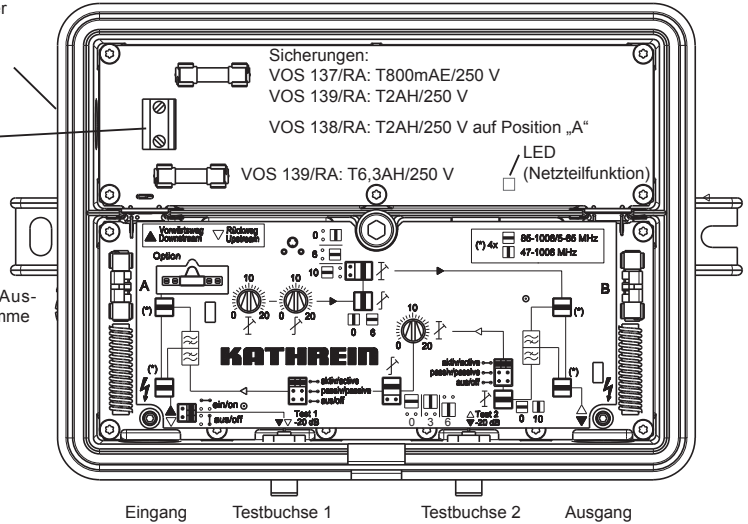
Innenleiter auf die vorgeschriebene Länge gratfrei kürzen. Längerer Innenleiter kann zum Defekt führen.

Bedienelemente und Steckplätze (Abb. VOS 139/RA)

PG 9-Gewinde zum Anschluss einer IP 54-Kabelverschraubung (für VOS 139/RA Fernspeisung über externe Leitung - nicht im Lieferumfang enthalten)

Klemme für Fernspeisung (nur VOS 139/RA)

Potential-Ausgleichsklemme



Position „A“ und „B“: Lage der Sicherungen für Fernspeisung

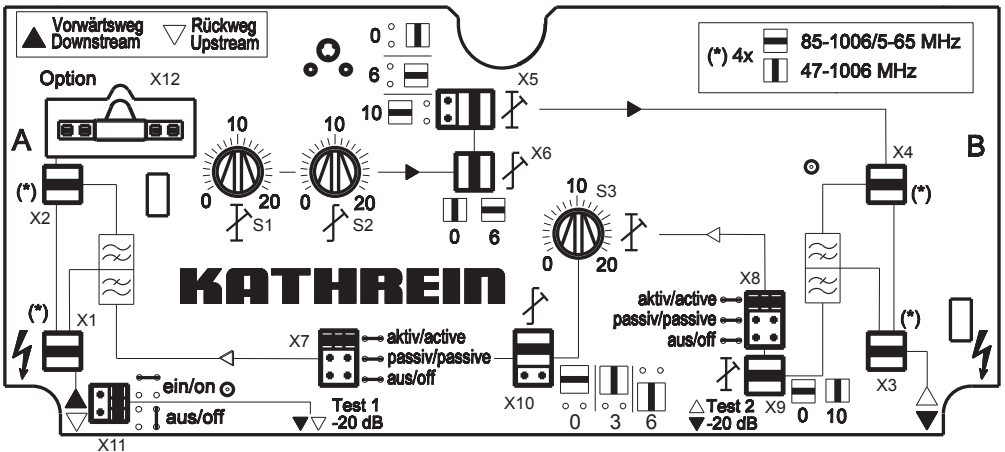
VOS 138/RA:

- Sicherung T2AH/250 V mit Einsatzhalter in Position „A“ als Netzteilsicherung

VOS 139/RA:

- 2 Sicherungen T6,3AH/250V mit Einsatzhalter (im Lieferumfang enthalten)
- Einsetzen der Sicherung in Position A: Fernspeisung über den Eingang
- Einsetzen der Sicherung in Position B: Fernspeisung über den Ausgang
- Einsetzen beider Sicherungen in Position A und B: Fernspeisung über Ein- oder Ausgang mit Durchspeisung

Die Fernspeise-Sicherungen dienen als Verbindungselemente.



Übersicht der Einstellelemente

Die Grundkonfiguration des Gerätes erfolgt über Steckbrücken:

		Element	Auslieferungszustand
Betriebsart:	Betrieb nur mit Vorwärtsweg, inklusive Band I (47-1006 MHz) oder Betrieb mit Rückweg (5 – 65 MHz) und Vorwärtsweg (85-1006 MHz)	X1, X2, X3 X4	X
Vorwärtsweg:	Einstellung der Verstärkung (40 / 34 / 30 dB) über Interstagedämpfung	X5	34 dB
	Einstellung der Interstage Preemphase (0 / 6 dB)	X6	6 dB
Rückweg:	Einstellung der Betriebsart des Rückwegverstärkers: aktiv / passiv / abgeschaltet	X7, X8	abgeschaltet
	Zuschaltung einer Dämpfung (10 dB) am Eingang des Rückwegverstärkers	X9	10 dB
	Einstellung der Interstage Preemphase (0 / 3 / 6 dB)	X10	0 dB
Testbuchse 1:	Die Testbuchse 1 muss während der Messung zugeschaltet werden.	X11	abgeschaltet
Option:	Steckplatz für Zusatzfunktionen im Vorwärtsweg	X12	0-Brücke

Die Einpegelung des Verstärkers erfolgt über Drehschalter:

Vorwärtsweg:	Einstellung der Dämpfung am Verstärkereingang (0 – 20 dB in 1-dB-Schritten)	S1	20 dB
	Einstellung der Entzerrung am Verstärkereingang (0 – 20 dB in 1-dB-Schritten)	S2	0 dB
Rückweg:	Einstellung der Interstagedämpfung (0 – 20 dB in 1-dB-Schritten)	S3	0 dB

Inbetriebnahme

Vor dem Einschalten des Verstärkers, d.h. der Zuschaltung des spannungsversorgenden Fernspeiseweges bzw. dem Anschluss eines Fernspeise-Transformators, ist sicherzustellen, dass:

1. Die HF-Kabelanschlüsse an den Verstärker-Ein- und Ausgängen richtig montiert und angeschlossen sind
2. Die Sicherungen (= Verbindungselemente) an den HF-Pfaden, an die die Fernspeisespannung plangemäß weitergeleitet werden soll oder zu diesem Zeitpunkt bereits weitergeleitet werden kann (u. U. Montagearbeiten am nachfolgenden Verstärkerpunkt), gesteckt sind.

Das Einschalten der AC-Fernspeisespannung beim VOS 138/RA und VOS 139/RA darf erst dann erfolgen, wenn der Verstärker komplett montiert ist, d. h. wenn die HF-Anschlüsse und der Potentialausgleich angeschlossen sind.

Der Anschluss einer externen Fernspeisespannung beim VOS 139/RA (Power passing) erfolgt über die Klemme in der Netzteilkammer (max. 5 A).



Nur Original-Ersatzsicherungen und -Netzkabel verwenden!

- Ersatzsicherungen: T 800mA E 250 V BN 094 070
T 2AH 250 V BN 094 039
T 6,3AH 250 V BN 094 078

Werden von einem Fernspeisetransformator mehrere Verstärker versorgt, ist unbedingt auf die richtige Polarität zu achten! Kurzschlussgefahr!

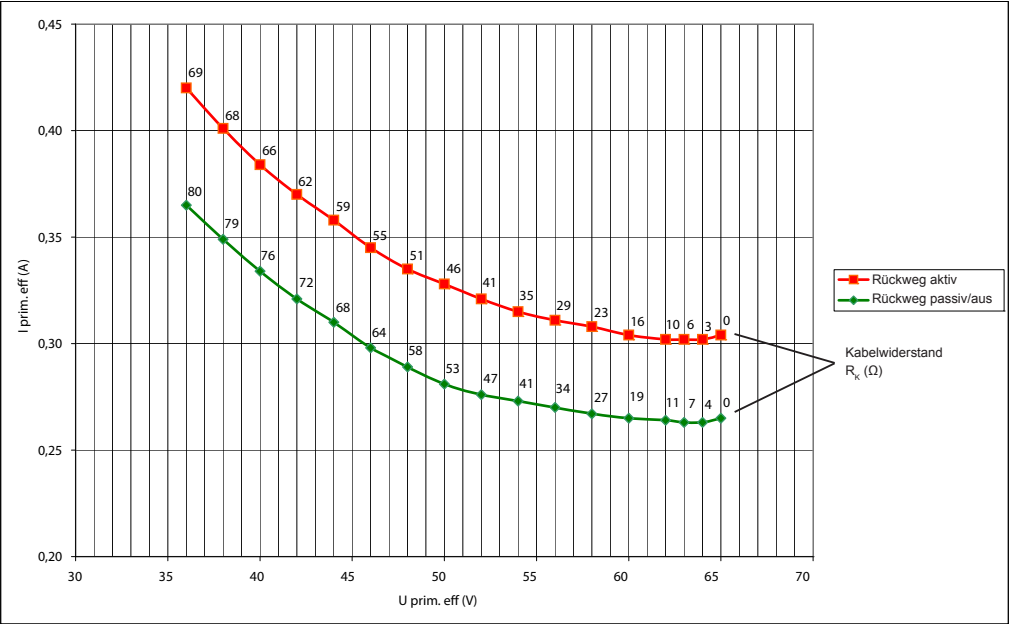
Die Ersatzteile können bezogen werden über:

ESC Electronic Service Chiemgau GmbH - Bahnhofstraße 108 - D-83224 Grassau
Tel. +49 8641 9545-0 - Fax +49 8641 95 45-35 und -36
Internet: www.esc-kathrein.de – E-Mail: service@esc-kathrein.de



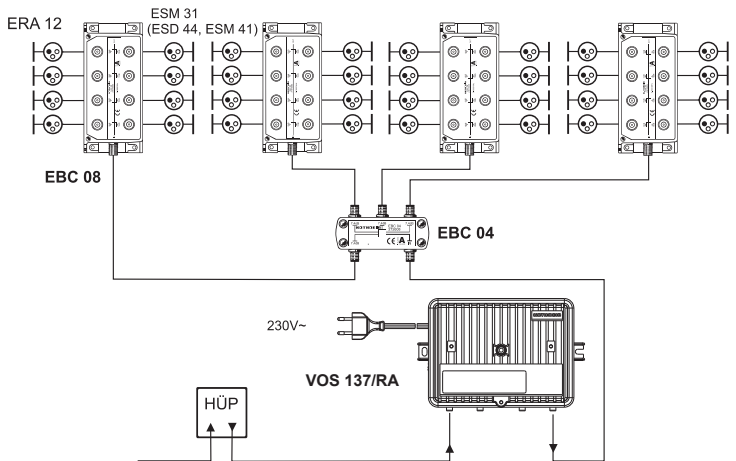
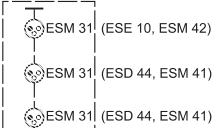
Vor dem Wechsel der Netzteilsicherung oder der Fernspeisesicherungen (= Verbindungselemente) immer Netzstecker ziehen bzw. die Fernspeisespannung unterbrechen!

Fernspeisung (VOS 138/RA, VOS 139/RA)



Anschlussbeispiel

ERA 12



Technische Daten

Typ		VOS 137/RA	VOS 138/RA	VOS 139/RA
Bestell-Nr.		20910027	20910028	20910029
Vorwärtsweg				
Frequenzbereich 1)	MHz	47/85-1006	47/85-1006	47/85-1006
Verstärkung	dB	40/34/30	40/34/30	40/34/30
Einstellbereich Dämpfungssteller	dB	0-20	0-20	0-20
Einstellbereich Entzerrer 2)	dB	0-20	0-20	0-20
Einstellbereich Interstage-Dämpfung	dB	0/6/10	0/6/10	0/6/10
Einstellbereich Interstage-Entzerrung	dB	0/6	0/6	0/6
Maximaler Betriebspegel bei 862 MHz 3) mit 6-dB-Interstage-Preemphase (60-dB-CTB/CSO)	dB μ V	113/116	113/116	113/116
Rauschmaß (Interstage-Dämpfung 0/6/10 dB)	dB	Typ. 6/7/7	Typ. 6/7/7	Typ. 6/7/7
Rückweg				
Frequenzbereich	MHz	5-65	5-65	5-65
Verstärkung	- aktiv	dB	30	30
	- passiv	dB	-2	-2
Einstellbereich Eingangsdämpfung	dB	0/10	0/10	0/10
Einstellbereich Interstage-Dämpfung	dB	0-20	0-20	0-20
Einstellbereich Interstage-Entzerrung	dB	0/3/6	0/3/6	0/3/6
Max. Ausgangspegel (60-dB-IMA2/IMA3)	dB μ V	107/116	107/116	107/116
Aussteuerfähigkeit KDG 1 TS 140 (volle Systemlast)	dB μ V	120	120	120
Rauschmaß	dB	Typ. 5	Typ. 5	Typ. 5
Eingangspegeldichte (CINR bei 50 dB, EN 60728-3; 4.7)	dB μ V/Hz	-10	-10	-10
Dynamikbereich (EN 60728-3; 4.7)	dB	17	17	17
Testbuchsen (F-Connector)				
Verstärkereingang (5-1006 MHz, bidirektional)	dB	-20	-20	-20
Verstärkerausgang (5-1006 MHz, mit Richtkoppler)	dB	-20	-20	-20
Schaltnetzteil				
Eingangs-Nennspannung	V~	230	32-65	32-65
Typische Eingangs-Nennleistung 4)				
Rückweg passiv oder deaktiviert	W	13	14	14
Rückweg aktiv	W	14	15	15
Allgemeines				
Impedanz Eingang/Ausgang	Ohm	75	75	75
HF-Anschlüsse		F-Connector	F-Connector	PG 11
Fernspeisestrom-Belastbarkeit	A	-	-	5
Brumm-Modulationsabstand (Vorwärtsweg/Rückweg)	dB	-	-	70/60
Schutzklasse		II	-	-
Schutzart (nach EN 60529) 5)		IP 54	IP 54	IP 54
Temperaturbereich	°C	-20 bis +55	-20 bis +55	-20 bis +55
Abmessungen	mm	218 x 150 x 80	218 x 150 x 80	218 x 150 x 80
Verpackungs-Einheit/Gewicht	St./kg	1 (10)/1,30	1 (10)/1,30	1 (10)/1,30
Klassifizierung nach KDG 1 TS 140		Typ D (4.4)	Typ D (4.4)	Typ D (4.4)

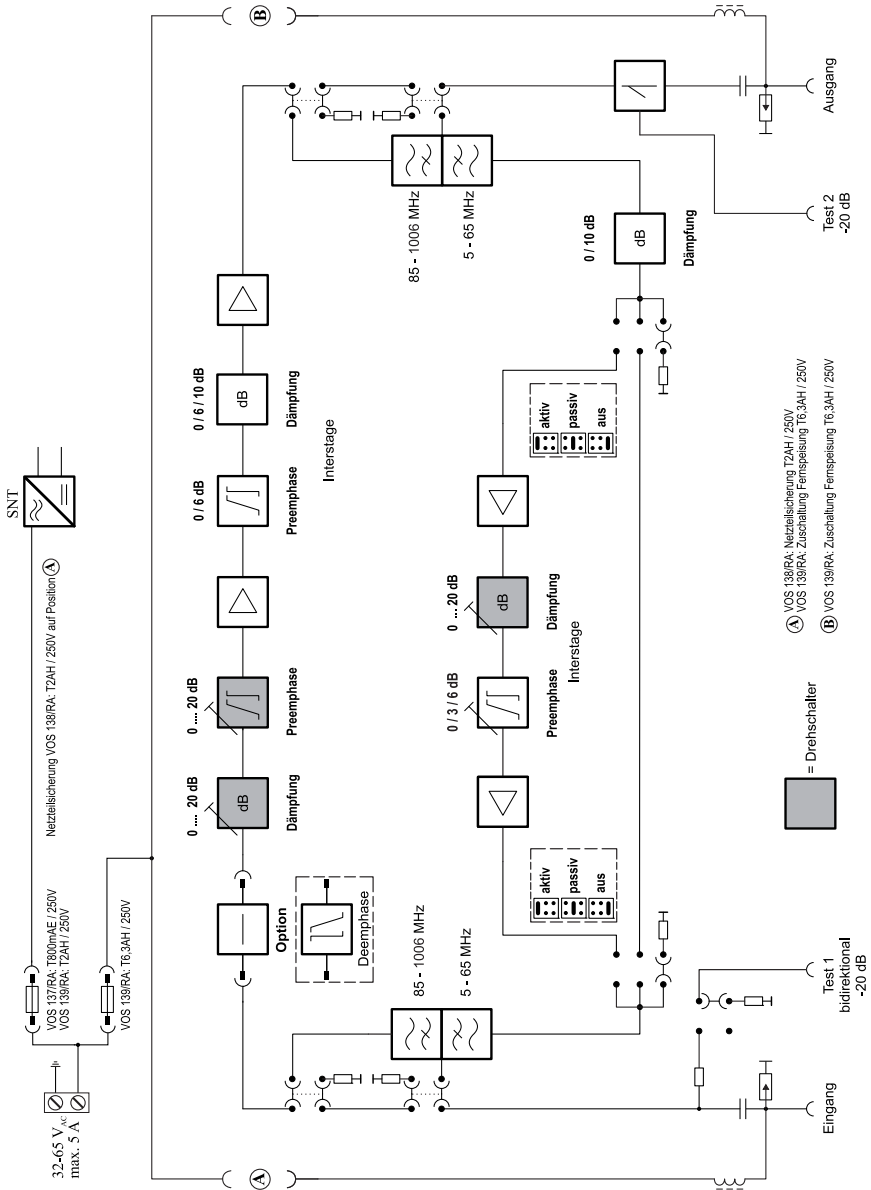
1) Frequenzbereich ab 47 MHz ohne Rückwegnutzung
 2) Drehpunkt bei 862 MHz. Von 862 bis 1006 MHz flacher Verlauf zum Einsatz in 1-GHz-Systemen

3) Nach EN 60728-3; CENELEC-Raster mit 42 Trägern

4) VOS 138/RA und VOS 139/RA: Eingangs-Nennleistung in Abhängigkeit zur Einspeise-Spannung bei Betrieb über den Kabelwiderstand

5) Außeneinsatz nur in wettergeschützten Schränken

Blockschaltbild (VOS 139/RA)



Elektronische Geräte gehören *nicht in den Hausmüll*, sondern müssen - gemäß Richtlinie 2002/96/EG DES EUROPÄISCHEN PARLAMENTS UND DES RATES vom 27. Januar 2003 über Elektro- und Elektronik-Altgeräte fachgerecht entsorgt werden.

Bitte geben Sie dieses Gerät am Ende seiner Verwendung zur Entsorgung an den dafür vorgesehenen öffentlichen Sammelstellen ab.

936.4208/-ZWT/0411/d - Technische Änderungen vorbehalten!

House connection amplifier

Features

- House connection amplifier for modern HFC networks
- VOS 137/RA - locally fed
VOS 138/RA - remotely fed via RF input (auto-supply)
VOS 139/RA - remotely fed
- Very high output level with good energy balance
- Modern GaAs-MMIC technology
- Highly efficient switched-mode power supply unit
- New innovative operational concept:
 - Simplified levelling using rotary switch, large adjustment range (20 dB), small step width (1 dB)
 - Basic configuration via jumpers
 - Exactly reproducible device settings
- Insert position for additional functions in the forwards path (e.g. de-emphasis, system equaliser)
- Gain is switchable 40/34/30 dB with interstage attenuation using jumper (setting as supplied: 34 dB)
- Diplexer can be bypassed (I-band operation available with no return path)
- Integrated return path (active/passive/disabled) with numerous setting facilities
- Classification to KDG 1 TS 140: Type D (4.4)
- Test sockets (F connectors):
 - two-way on the input (switchable)
 - with directional coupler on the output
- Internal LED function indicator
- Voltage surge conductors on input and output
- Comprehensive remote feeding concept (VOS 139/RA):
 - Remote feed current: max. 5 A
 - Remote feed voltage: 32-65 V~
 - Remote feed possibilities: Optionally via RF input and RF output as well as via local connection (power passing)
- In conformity with: EN 60728-11, EN 50083-2 and EN 60065
- Die-cast housing with F connections (VOS 137/RA, 138/RA) or PG 11 connections (VOS 139/RA: order cable fittings separately, not included in the scope of delivery)
- For use in locations protected from weather conditions
- The amplifiers comply with the requirements of the EMC Directive 2004/103/EC and Low-Voltage Directive 2006/95/EC applicable at the time of shipping



Basic safety precautions



- Installation must be carried out by authorised specialist staff.
- Described amplifiers are exclusively for installation of HFC networks up to 1006 MHz.
- Any other use or failure to comply with these instructions will invalidate the warranty.
- The amplifiers may only be installed in dry indoor areas. Do not install on or against highly combustible materials.
- The safety regulations set out in the current EN 60728-11 and EN 60065 standards must be complied with.
- The supply voltage of the amplifiers is 32-65 V or 230 V AC. This can give a fatal shock if touched!
- The only reliable method of disconnecting the amplifiers from the mains is to disconnect the power plug (VOS 137/RA).
- Do not touch live parts. This also applies after removing the device's internal fuse.
- The power plug must be easily operable as the means of cutting power to the amplifier, meaning the wall outlet must be close to the amplifier and easily accessible. Always disconnect the power plug during installation.
- Only install or deinstall the amplifier in the de-energised condition.
- The amplifiers must not be operated without the standard fitted power supply unit guard cover. The cover must be closed.
- No liquid-filled items may be placed on top of the amplifiers.
- The amplifiers must not be exposed to dripping or splashing water.
- Permissible ambient temperature -20 to +55°C
- The remote power feed transformer or converter required for supplying the VOS 138/RA and VOS 139/RA must comply with protection class II and with EN 60065 and EN 60950. Its maximum fault current (short-circuit current) may not exceed double the nominal current value. Recommendation for VOS 138/RA and VOS 139/RA: TVF 20 (BN 236678).

Installation instructions for remotely fed devices (VOS 138/RA, VOS 139/RA)

In accordance with EN 60728-11, remote feed voltages up to a maximum of 65 V AC are permissible. Voltages above 50 V AC are already considered dangerous to touch. Therefore they may not be accessible to laymen and only accessible to persons with electrical instruction by using tools.

If the shield of the current-carrying coaxial cable (outer conductor) is broken at any point the remote power feed may appear at the metal housing of the device (touch hazard!). Therefore the outer conductor connection of the remote feed cable may never be separated before its inner conductor connection (for safety, always switch off the remote feed). Great care must be taken in establishing a safe outer conductor contact (be sure to follow the manufacturer's instructions!).

Protective measures

Potential equipotential by local earthing point

An additional connection to earth potential must be made at the earthing point of the device by way of a copper conductor with at least 4 mm² cross-section. This connection can be made to an existing earthing rail or a local earth for example.

If this cannot be achieved, one of the following protective measures may be taken:

a) Potential equalisation by minimum cross section of the coaxial cable

It must be ensured at all times that the remote feed coaxial cable has an outer conductor cross-section of at least 4 mm² along its entire length (from the feed-in point) (Note: braided cables do not generally have this cross section).

or

b) Potential equalisation by several connected cables

It must be ensured that at least one other coaxial cable is permanently connected to earth potential on its shield along its entire length.

or

c) Potential equalisation in manual range

Potential equalisation must be carried out in the manual range of the device, i.e. within 2.50 m. For this, all live parts within this range must be connected to the device by way of at least a 4 mm² copper conductor.

or

d) Protection against contact by installation in closed operating rooms

Remotely powered devices must be operated in locked operating rooms. A relevant warning (such as a lightning symbol and the phrase "Shock hazard in case of fault") must be affixed indicating that in the event of a fault supply voltage potential may be connected to the unit chassis. Cables leading directly to the subscriber must in this case be equipped with electrical isolation on the outer conductor.

or

e) Maximum remote feed voltage limited to 50 V AC

The remote feed voltage in the system may not exceed a max. 50 V AC.



When supplying multiple VOS 139/RA (via direct connection), it is essential to ensure the correct polarity!
Risk of short circuits!

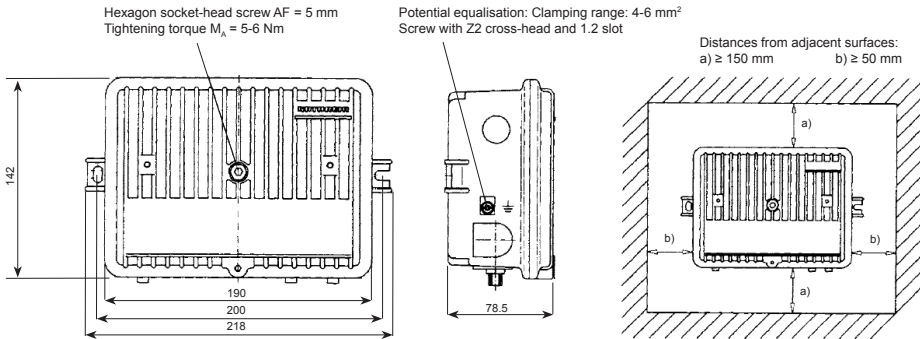
Optional accessories

- De-emphasis equaliser: ERD 810, ERD 813, ERZ 940
- Pre-emphasis equaliser: ERZ 630, ERS 800
- Cable fittings: EMP 26, EMP 28, EMP 34, EMP 35
- Remote feed transformer: TVF 20

Test sockets

Test socket on the amplifier input 5-1006 MHz two-way (switchable)	dB	-20
Test socket on the amplifier output 5-1006 MHz with directional coupler	dB	-20
Test signals for the return path can be injected at the output test socket.		

Installation



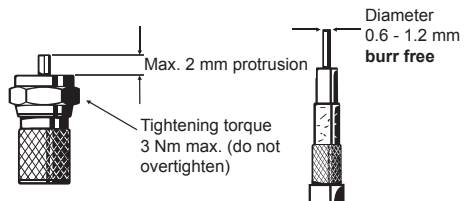
Current-carrying unit!
Always disconnect the power plug and switch off the remote feed prior to installation.
Safety regulations to EN 60728-11, EN 60065 and EN 60065 must be complied with.

Mount the amplifier vertically with the cable input facing down. Ensure sufficient air circulation around all sides. Install correctly in accordance with EN 60728-11. The connected network must be earthed in accordance with regulations, even if the amplifier has been removed. Only qualified personnel are permitted to perform servicing work.

- The specified torques must be adhered to for compliance with the electrical and mechanical data.
- Wall attachment to be performed using dowel screws with a thread diameter of 5-6 mm



If the cable inner conductor diameter is greater than 1.2 mm, or in case of burr, the device sockets may be destroyed.

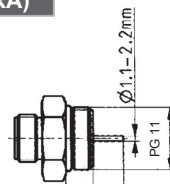


Installation of the RF cable connection fitting (VOS 139/RA)

When installing the RF cable connection fittings (PG 11), the fitting manufacturer's instructions should be complied with.



Safety instructions:
There may already be a remote feed voltage applied to the RF cable!



Shorten the inner conductor to the specified length, leaving no burrs. Longer inner conductors can lead to defects.

PG 11 adapter

Installation procedure:

- 1) Completely unscrew the inner conductor clamp
- 2) Screw in the PG 11 fitting
- 3) Tighten the inner conductor clamp ($M_A = 1-1.2$ Nm)

Required tools:

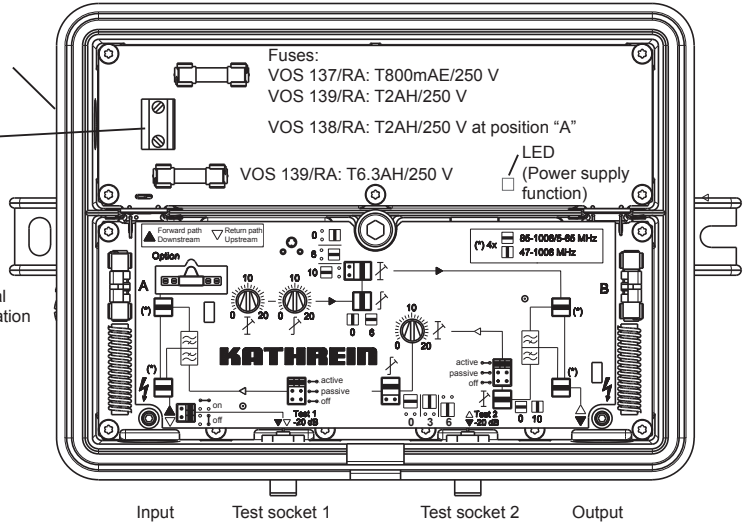
- Screwdriver for socket-head screws 5 AF (housing cover), M_A : 5-6 Nm
- Screwdriver for socket-head screws 2 AF (inner conductor clamp)
- Open-ended wrench 22 AF (PG 11 fitting)

Operating elements and insert positions (Fig. VOS 139/RA)

PG 9 thread for the connection of an IP 54 cable gland (for VOS 139/RA remote feeding via external cable - not included in the scope of delivery)

Terminal for remote feed voltage (only VOS 139/RA)

Potential equalisation terminal



Position "A" and "B": Position of the fuses for remote feeding

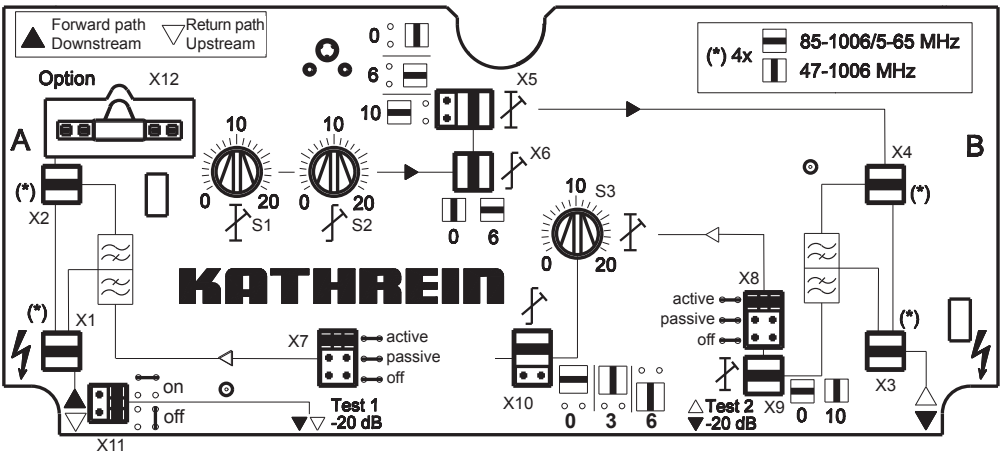
VOS 138/RA:

- Fuse T2AH/250 V with insert holder in position "A" as power supply unit fuse

VOS 139/RA:

- 2 fuses T6.3AH/250V with insert holders (included in the scope of delivery)
- Fuse fitted in position A: Remote feeding via the input
- Fuse fitted in position B: Remote feeding via the output
- Both fuses fitted in position A and B: Remote feeding via input or output with through feed

The remote feed fuses function as connection elements.



Overview of controls

The basic configuration of the device is made using jumpers:

		Element	Delivery status
Operating mode:	Operation only with forwards path, including band I (47-1006 MHz) or	X1, X2, X3, X4	
	Operation with return path (5 – 65 MHz) and forwards path (85-1006 MHz)		X
Forwards path:	Setting for the gain (40 / 34 / 30 dB) via interstage attenuation	X5	34 dB
	Setting for the interstage pre-emphasis (0 / 6 dB)	X6	6 dB
Return path:	Setting for the operating mode for the return path amplifier active / passive / switched off	X7, X8	switched off
	Connection of an attenuation (10 dB) to the input of the return path amplifier	X9	10 dB
	Setting for the interstage pre-emphasis (0 / 3 / 6 dB)	X10	0 dB
Test socket 1:	The test socket 1 must be enabled during the measurement.	X11	switched off
Option:	Insert position for additional functions in the forwards path	X12	0 dB bridge

The amplifier is levelled using rotary switches:

Forwards path:	Setting for the attenuation on the amplifier input (0 – 20 dB in 1 dB steps)	S1	20 dB
	Setting for the equalisation on the amplifier input (0 – 20 dB in 1 dB steps)	S2	0 dB
Return path:	Setting for the interstage attenuation (0 – 20 dB in 1 dB steps)	S3	0 dB

Set-up

Before switching on the amplifier, i.e. before connecting the remote feed path that supplies power or connecting a remote feed transformer, make sure that:

1. The RF cable connections on the amplifier's inputs and outputs are correctly installed and connected
2. The fuses (= connection elements) in the RF paths, through which the remote power feed is planned to be delivered and which at this point in time already can be delivered (involving perhaps installation work at the next downstream amplifier point), have been inserted.

Do not switch on the AC remote feed voltage at the VOS 138/RA and VOS 139/RA until the amplifier has been fully installed, i.e. only after the RF connections and the potential equalisation have been connected.

An external remote feed voltage on the VOS 139/RA (power passing) is connected using the specified terminal in the power supply casing (max. 5 A).



Use only genuine fuses and power cables as replacements!

■ Replacement fuses:	T 800mA 250 V	BN 094 070
	T 2AH 250 V	BN 094 039
	T 6.3AH 250 V	BN 094 078

If several amplifiers are fed from one remote feeding transformer, it is crucial to ensure that the polarity is correct! Risk of short circuits!

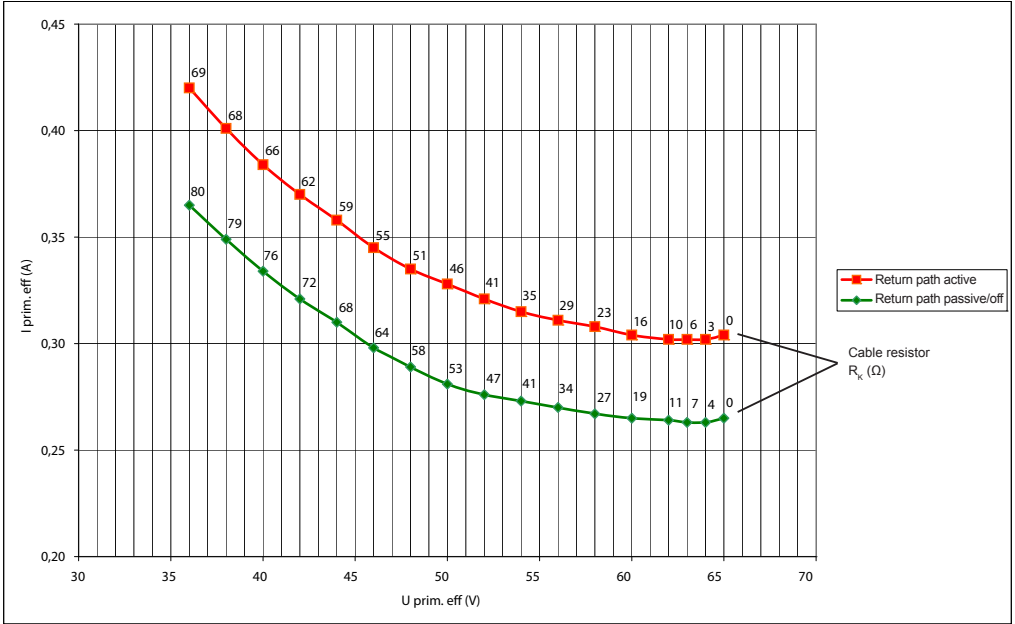
The spare parts can be obtained through:

ESC Electronic Service Chiemgau GmbH - Bahnhofstraße 108 - 83224 Grassau GERMANY
Tel. +49 8641 9545-0 - Fax +49 8641 95 45-35 and -36
Internet: www.esc-kathrein.de – e-mail: service@esc-kathrein.de



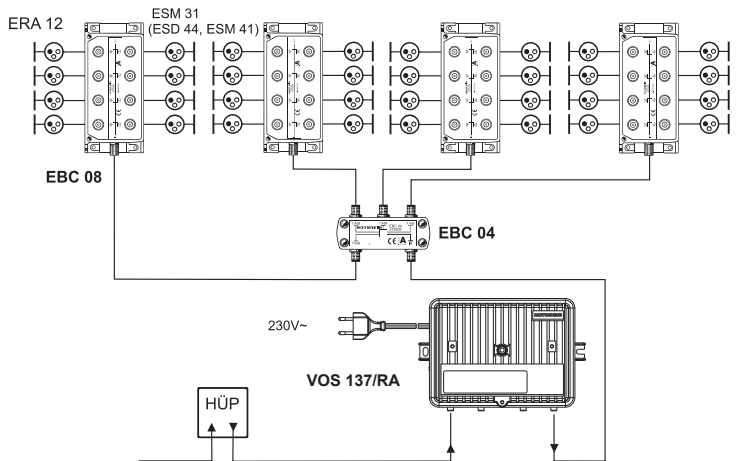
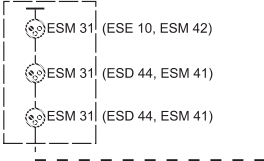
Before changing the power supply unit fuse or the remote feed fuses (= connection elements) always disconnect the power plug or disconnect the remote feed voltage!

Remote feeding (VOS 138/RA, VOS 139/RA)



Connection example

ERA 12



Technical specifications

Type		VOS 137/RA	VOS 138/RA	VOS 139/RA
Part no.		20910027	20910028	20910029
Forward path				
Frequency range 1)	MHz	47/85-1006	47/85-1006	47/85-1006
Gain	dB	40/34/30	40/34/30	40/34/30
Adjustable attenuator adjustment range	dB	0-20	0-20	0-20
Equalisation setting range 2)	dB	0-20	0-20	0-20
Interstage attenuation adjustment range	dB	0/6/10	0/6/10	0/6/10
Interstage equalisation adjustment range	dB	0/6	0/6	0/6
Maximum operating level at 862 MHz 3) with 6 dB interstage pre-emphasis (60 dB CTB/CSO)	dB μ V	113/116	113/116	113/116
Noise figure (interstage attenuation 0/6/10 dB)	dB	Typ. 6/7/7	Typ. 6/7/7	Typ. 6/7/7
Return path				
Frequency range	MHz	5-65	5-65	5-65
Gain	- active	dB	30	30
	- passive	dB	-2	-2
Input attenuation adjustment range	dB	0/10	0/10	0/10
Interstage attenuation adjustment range	dB	0-20	0-20	0-20
Interstage equalisation adjustment range	dB	0/3/6	0/3/6	0/3/6
Max. output level (60 dB IMA2/IMA3)	dB μ V	107/116	107/116	107/116
Maximum output level KDG 1 TS 140 (full system load)	dB μ V	120	120	120
Noise factor	dB	Typ. 5	Typ. 5	Typ. 5
Input level density (CINR at 50 dB, EN 60728-3; 4.7)	dB μ V/Hz	-10	-10	-10
Dynamic range (EN 60728-3; 4.7)	dB	17	17	17
Test sockets (F connector)				
Amplifier input (5-1006 MHz, two-way)	dB	-20	-20	-20
Amplifier output (5-1006 MHz, with directional coupler)	dB	-20	-20	-20
Switched-mode power supply unit				
Nominal input voltage	V~	230	32-65	32-65
Typical nominal power consumption 4)				
Return path passive or deactivated	W	13	14	14
Return path active	W	14	15	15
General information				
Impedance input/output	Ohm	75	75	75
RF connections		F connector	F connector	PG 11
Remote feed power-capacity	A	-	-	5
Hum-modulation ratio (forwards path/return path)	dB	-	-	70/60
Protection class		II	-	-
Protection class (in accordance with EN 60529) 5)		IP 54	IP 54	IP 54
Temperature range	°C	-20 to +55	-20 to +55	-20 to +55
Dimensions	mm	218 x 150 x 80	218 x 150 x 80	218 x 150 x 80
Packing unit/weight	Units/kg	1 (10)/1.30	1 (10)/1.30	1 (10)/1.30
Classification to KDG 1 TS 140		Type D (4.4)	Type D (4.4)	Type D (4.4)

1) Frequency range from 47 MHz without return path use

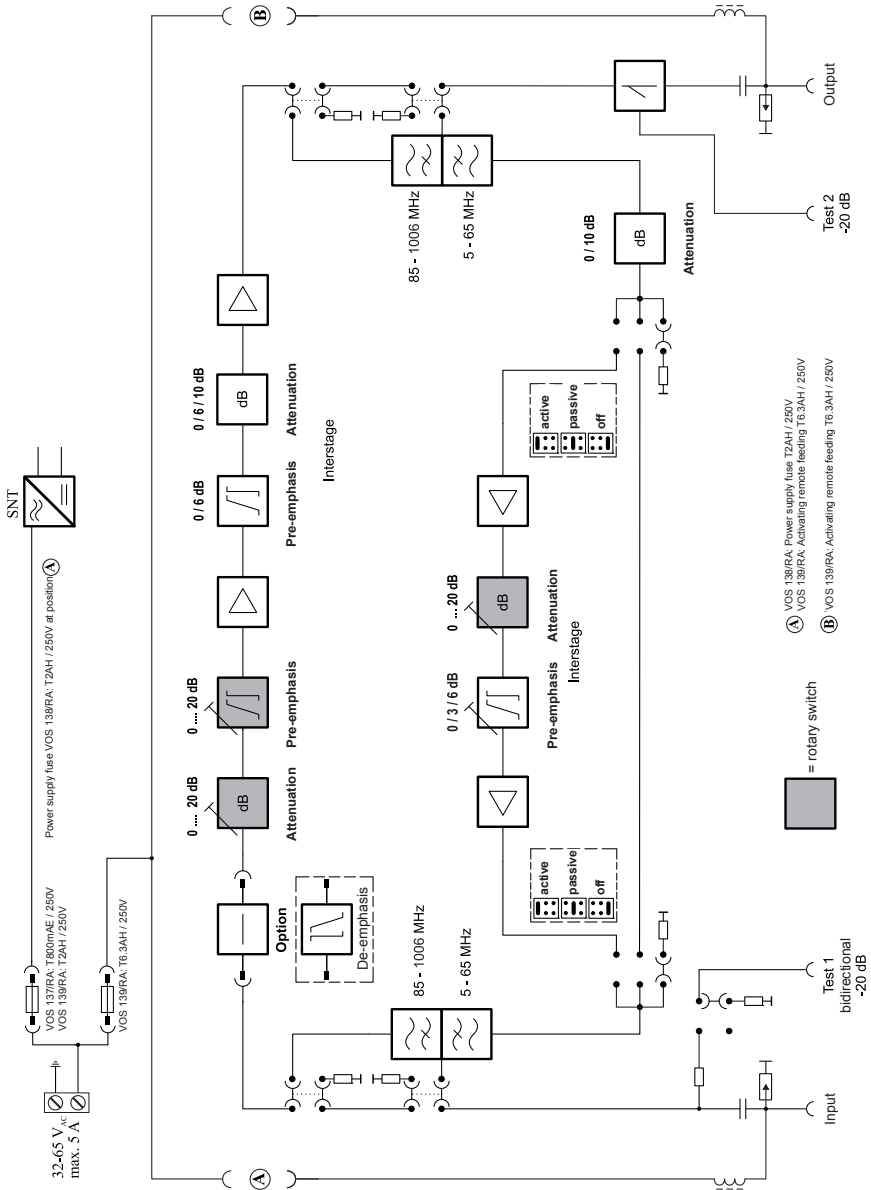
2) Pivot point at 862 MHz. From 862 to 1006 MHz flat curve for use in 1 GHz systems

3) In accordance with EN 60728-3; CENELEC channel plan with 42 carriers

4) VOS 138/RA and VOS 139/RA: Nominal power consumption subject to the infeed voltage during operation via the cable resistance

5) Outdoors use only in cabinets with protection against the weather

Block diagram (VOS 139/RA)



Electronic equipment is *not household waste* - in accordance with directive 2002/96/EC of THE EUROPEAN PARLIAMENT AND THE COUNCIL of 27th January 2003 on used electrical and electronic equipment, it must be disposed of properly.

At the end of its service life, take this device to a designated public collection point for disposal.

936.4208J-ZWT/0411/e - Technical data subject to change.



VOS	137/RA	20910027
VOS	138/RA	20910028
VOS	139/RA	20910029

Caractéristiques

- Amplificateurs de raccordement domestique pour réseaux HFC modernes
- VOS 137/RA - à alimentation locale
VOS 138/RA - à téléalimentation par entrée HF (propre alimentation)
VOS 139/RA - à téléalimentation
- Très haut niveau de sortie avec un bilan énergétique favorable
- Technologie GaAs-MMIC de pointe
- Bloc d'alimentation haute efficacité
- Nouveau concept d'utilisation innovant :
 - Ajustement aisé par commutateur rotatif, grande plage de réglage (20 dB), pas réduit (1 dB)
 - Configuration de base par straps enfichables
 - Reproductibilité précise des réglages de l'appareil
- Emplacement pour fonctions additionnelles sur la voie aller (par ex. désaccentuation, correction de distorsion système)
- Gain commutable par atténuation interétage avec strap enfichable 40/34/30 dB (à la livraison : 34 dB)
- Diplexeur pontable (mode bande I sans voie retour possible)
- Voie retour (active/passive/désactivable) intégrée avec diverses possibilités de réglage
- Classification selon KDG 1 TS 140 : type D (4.4)
- Prises de test (connecteurs F) :
 - bidirectionnelles en entrée (commutables)
 - avec coupleur directionnel en sortie
- Affichage de fonctionnement LED interne
- Parasurtension en entrée et sortie
- Concept complet de téléalimentation (VOS 139/RA) :
 - Courant de téléalimentation : max. 5 A
 - Tension de téléalimentation : 32-65 V~
 - Possibilités de téléalimentation : au choix par entrée et sortie HF ainsi que connexion locale (Power passing)
- Conformés à : EN 60728-11, EN 50083-2 et EN 60065
- Boîtier en fonte avec connecteurs F (VOS 137/RA, 138/RA) ou PG 11 (VOS 139/RA : éléments de raccordement non fournis, à commander séparément)
- Pour une utilisation dans des endroits protégés des intempéries
- Les amplificateurs sont, au moment de la livraison, conformes aux spécifications de la directive CEM 2004/103/CEE et de la directive basse tension 2006/95/CEE



Mesures fondamentales de sécurité



- Le montage doit être effectué uniquement par un personnel agréé.
- Les amplificateurs décrits servent uniquement à l'installation de réseaux HFC jusqu'à 1006 MHz.
- Tout autre usage, de même que le non respect des présentes consignes, entraînera l'annulation de la garantie.
- Les amplificateurs ne doivent être montés que dans des environnements intérieurs secs. Ne pas les installer sur ou à proximité de matériaux facilement inflammables.
- Observer les consignes de sécurité des normes EN 60728-11 et EN 60065.
- La tension d'alimentation des amplificateurs est de 32-65 ou 230 V (tension alternative) et elle représente un danger de mort en cas de contact direct !
- Les amplificateurs ne peuvent être débranchés du secteur qu'en retirant la fiche d'alimentation (VOS 137/RA).
- Ne pas toucher les pièces sous tension dangereuse. Ceci est valable même après le retrait des fusibles internes de l'appareil.
- La fiche secteur, en tant que dispositif de coupure de l'amplificateur, doit être utilisable sans difficulté, c'est pourquoi la prise de courant doit se trouver à proximité de l'amplificateur afin d'être facilement accessible. Lors du montage, toujours débrancher la fiche secteur.
- L'installation et la désinstallation de l'amplificateur peuvent uniquement être effectuées lorsqu'il est hors tension.
- Les amplificateurs ne doivent pas être utilisés sans le capot installé de série du bloc d'alimentation. Le couvercle doit être fermé.
- Ne poser aucun objet contenant du liquide sur les amplificateurs.
- Préserver les amplificateurs des gouttes ou des projections d'eau.
- Température ambiante admissible -20 à +55°C
- Le transformateur de téléalimentation nécessaire à l'alimentation du VOS 138/RA et du VOS 139/RA ou le convertisseur doit être conforme à la classe de protection II ainsi qu'aux normes EN 60065 ou EN 60950. Son courant de défaut maximal (courant de court-circuit) ne doit pas excéder le double de l'intensité nominale. Recommandation pour VOS 138/RA et VOS 139/RA : TVF 20 (BN 236678).

Instructions d'installation pour appareils avec téléalimentation (VOS 138/RA, VOS 139/RA)

Selon EN 60728-11, les tensions de téléalimentation jusqu'à max. 65 V CA sont admises. Les tensions supérieures à 50 V CA sont déjà considérées dangereuses en cas de contact. En tant que telle, elle ne doit pas être accessible aux profanes mais uniquement à des personnes formées aux principes électrotechniques, par le biais d'un outillage adapté.

Toute coupure du blindage (conducteur extérieur) du câble coaxial d'alimentation, quel qu'en soit l'endroit, peut rendre le boîtier métallique de l'appareil conducteur par le biais du conducteur intérieur et du circuit (risque en cas de contact !). C'est pourquoi le raccordement du conducteur extérieur ne doit jamais être coupé avant le raccordement du conducteur intérieur du câble d'alimentation (pour des raisons de sécurité, toujours déconnecter la téléalimentation). Faire preuve d'une extrême prudence pour raccorder le conducteur extérieur (respecter les consignes du fabricant !).

Mesures de protection à appliquer

Liaison équipotentielle par connexion PA locale (PA = liaison équipotentielle)

Sur la borne PA de l'appareil, il faut établir une liaison supplémentaire avec un point à la terre à l'aide d'un conducteur d'une section minimale de 4 mm² Cu. Cette liaison peut par ex. être réalisée à l'aide d'un rail PA existant côté bâtiment ou avec une prise de mise à la terre locale.

Si cette mesure s'avère impossible, recourir à l'une des mesures de protection suivantes :

a) Compensation de potentiel par la section minimale du câble coaxial

Il faut garantir que le câble coaxial de téléalimentation présente en permanence (à partir du point d'alimentation) un diamètre de conducteur extérieur d'au moins 4 mm² (Remarque : les câbles blindés ne présentent normalement pas cette section).

ou

b) Compensation de potentiel par raccordement de plusieurs câbles

S'assurer qu'un moins un autre câble coaxial est, dans son cheminement, raccordé au blindage et en permanence au potentiel de la terre.

ou

c) Compensation de potentiel dans le volume d'accessibilité au toucher

Une compensation de potentiel doit être effectuée dans le volume d'accessibilité de l'appareil, c'est-à-dire dans un cercle de 2,50 m. Pour ce faire, il faut que dans cette zone, tous les composants conducteurs soient reliés à l'appareil par un conducteur Cu de 4 mm² minimum.

ou

d) Protection contre les contacts par l'installation dans des zones protégées

Installer les appareils téléalimentés dans une zone protégée. Un avertissement de danger correspondant doit signaler le risque de présence de la tension d'alimentation dans le châssis de l'appareil en cas de défaut (par ex. représentation d'un éclair et « Danger, ne pas toucher en cas de panne »). Les câbles allant directement à l'abonné doivent dans ce cas être munis d'une séparation galvanique du conducteur extérieur.

ou

e) Limiter la tension de téléalimentation maxi. à 50 V CA

La tension de téléalimentation dans l'installation ne doit pas dépasser un maximum de 50 V CA.



En cas d'alimentation de plusieurs VOS 139/RA (via un raccordement direct), veiller impérativement à ce que la polarité soit correcte !

Danger de court-circuit !

Accessoires disponibles en option

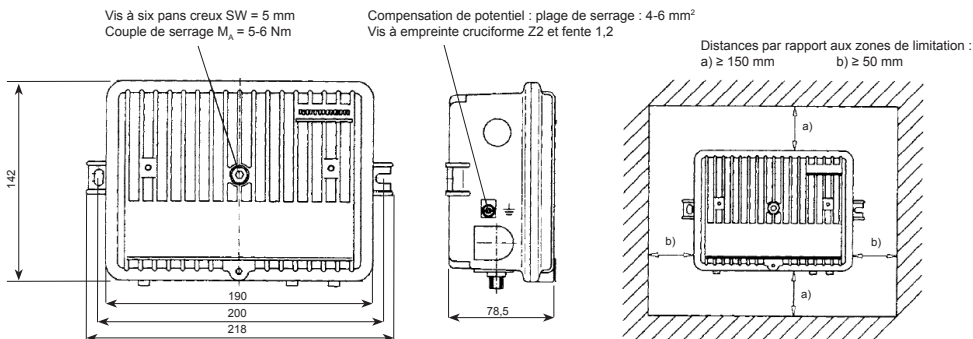
- Correcteur de désaccentuation : ERD 810, ERD 813, ERZ 940
- Correcteur de préaccentuation : ERZ 630, ERS 800
- Eléments de raccordement pour câbles : EMP 26, EMP 28, EMP 34, EMP 35
- Transformateur de téléalimentation : TVF 20

Prises de test

Prise de test en entrée de l'amplificateur 5-1006 MHz bidirectionnelle (commutable)	dB	-20
Prise de test en sortie de l'amplificateur 5-1006 MHz avec coupleur directionnel	dB	-20

Des signaux de test peuvent être injectés pour la voie retour dans la prise de test de sortie.

Montage



Appareil sous tension !

Lors du montage, toujours déconnecter la tension de téléalimentation ou débrancher la fiche du secteur.
Respecter les prescriptions de sécurité suivant EN 60728-11, EN 60065 et EN 60950.

L'amplificateur doit être orienté à la verticale avec l'entrée du câble installée vers le bas. L'aération doit être assurée de tous les côtés. Le montage doit être exécuté conformément à la norme EN 60728-11.

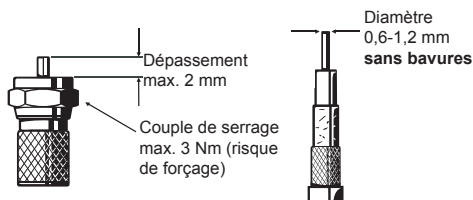
Le réseau d'abonné doit être mis à la terre conformément à la norme même pour le cas où l'amplificateur serait démonté.

Les travaux de maintenance doivent être exclusivement exécutés par un personnel qualifié.

- Afin de respecter les caractéristiques électriques et mécaniques, respecter les couples prescrits.
- Fixation murale par des vis de scellement avec diamètre de filet de 5-6 mm



Si le diamètre du conducteur interne est supérieur à 1,2 mm ou en présence de bavures, les connecteurs femelles de l'appareil sont susceptibles d'être endommagés.



Montage des éléments de raccordement de câble HF (VOS 139/RA)

Lors du montage des éléments de raccordement de câble HF (PG 11) observer les instructions du fabricant des éléments.



Consigne de sécurité :

Une tension de téléalimentation peut déjà être présente dans le câble HF !

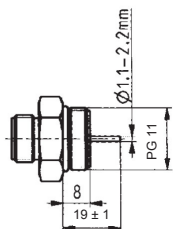
Déroutement du montage :

- 1) Dévisser entièrement la borne pour le conducteur intérieur
- 2) Visser l'élément de raccordement PG 11
- 3) Serrer la borne de conducteur intérieur ($M_A = 1-1,2$ Nm)

Outils

nécessaires :

- Tournevis pour vis à six pans creux SW 5 (couvercle du boîtier), $M_A = 5-6$ Nm
- Tournevis pour vis à six pans creux SW 2 (borne pour conducteur intérieur)
- Clé à fourche SW 22 (élément PG 11)



Adaptateur PG 11

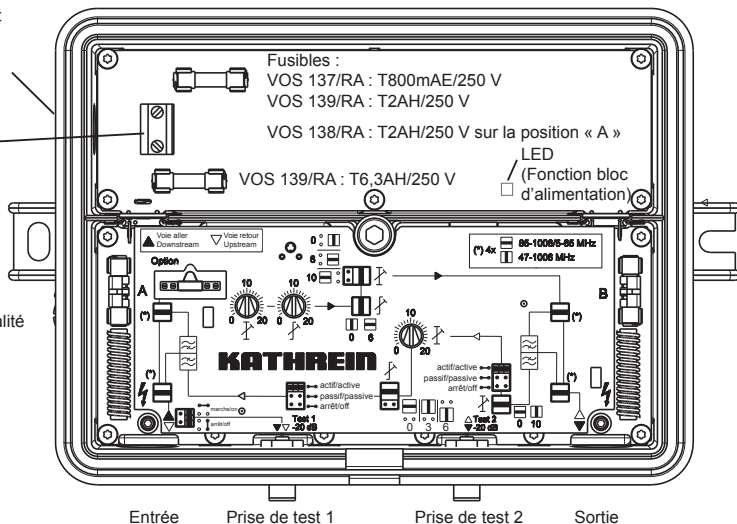
Couper le conducteur intérieur à la longueur prescrite et éliminer les bavures.
Un conducteur intérieur de longueur supérieure peut être source de défaut.

Éléments de commande et emplacements (fig. VOS 139/RA)

Filetage PG 9 pour le raccordement d'un passe-câble fileté IP 54 (pour VOS 139/RA téléalimentation par câble externe - non fourni)

Borne pour tension de téléalimentation (uniquement VOS 139/RA)

Borne d'équipotentialité



Position « A » et « B » : emplacement des fusibles pour téléalimentation

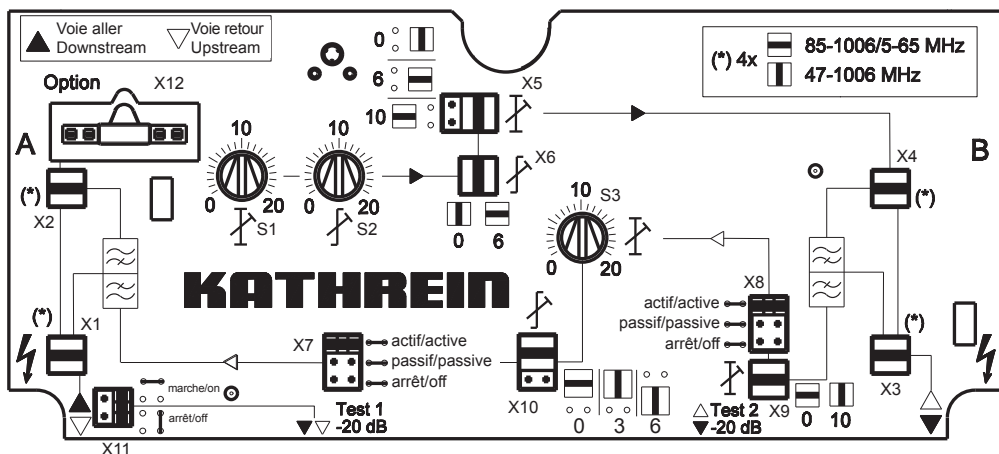
VOS 138/RA :

- Fusible T2AH/250 V avec fixation en position « A » pour la protection du bloc secteur

VOS 139/RA :

- 2 fusibles T6,3AH/250V avec fixations (fournis)
- Fusible en position A : téléalimentation par l'entrée
- Fusible en position B : téléalimentation par la sortie
- Les deux fusibles en position A et B : téléalimentation par l'entrée ou la sortie avec alimentation de passage

Les fusibles de téléalimentation servent d'éléments de raccordement.



Aperçu des éléments de réglage

La configuration de base de l'appareil se fait à l'aide de straps enfichables :		Élément	Etat de livraison
Mode de fonctionnement :	Fonctionnement uniquement avec voie aller, y compris bande I (47-1006 MHz) ou	X1, X2, X3, X4	
	Fonctionnement avec voie retour (5 – 65 MHz) et voie aller (85-1006 MHz)		X
Voie aller :	Réglage du gain (40 / 34 / 30 dB) par atténuation interétage	X5	34 dB
	Réglage de la préaccentuation interétage (0 / 6 dB)	X6	6 dB
Voie retour :	Réglage du mode de fonctionnement de l'amplificateur de retour : actif / passif / désactivé	X7, X8	désactivé
	Commutation d'une atténuation (10 dB) en entrée de l'amplificateur de retour	X9	10 dB
	Réglage de la préaccentuation interétage (0 / 3 / 6 dB)	X10	0 dB
Prise de test 1 :	La prise de test 1 doit être commutée pendant la mesure.	X11	désactivée
Option :	Emplacement pour fonctions supplémentaires sur la voie aller	X12	pont 0

L'ajustement de l'amplificateur se fait à l'aide de commutateurs rotatifs :

Voie aller :	Réglage de l'atténuation en entrée de l'amplificateur (0 – 20 dB par pas de 1 dB)	S1	20 dB
	Réglage de la correction en entrée de l'amplificateur (0 – 20 dB par pas de 1 dB)	S2	0 dB
Voie retour :	Réglage de l'atténuation interétage (0 – 20 dB par pas de 1 dB)	S3	0 dB

Mise en service

Avant de mettre l'amplificateur sous tension, c'est-à-dire avant la commutation du chemin de téléalimentation délivrant la tension ou le raccordement d'un transformateur de téléalimentation, il convient de s'assurer que :

1. Les raccords de câbles HF sont correctement montés et reliés aux entrées et sorties de l'amplificateur
2. Les fusibles (= éléments de raccordement) sont enfichés sur les chemins HF, sur lesquels la tension de téléalimentation planifiée doit être transférée ou qui à ce moment peut déjà être transférée (suivant le cas, travaux de montage sur le point d'amplification suivant).

La mise en service de la tension de téléalimentation CA pour les VOS 138/RA et VOS 139/RA ne doit être effectuée que lorsque l'amplificateur a été complètement monté, c'est-à-dire lorsque les connexions HF et la liaison équipotentielle ont été raccordées.

Le raccordement d'une tension de téléalimentation externe pour le VOS 139/RA (Power passing) s'effectue par la borne dans la chambre du bloc d'alimentation (max. 5 A).



N'utiliser que des fusibles et des câbles réseau de rechange d'origine !

- Fusibles de rechange : T 800mA 250 V BN 094 070
T 2AH 250 V BN 094 039
T 6,3AH 250 V BN 094 078

Si un transformateur de téléalimentation alimente plusieurs amplificateurs, veiller impérativement à ce que la polarité soit correcte ! Danger de court-circuit !

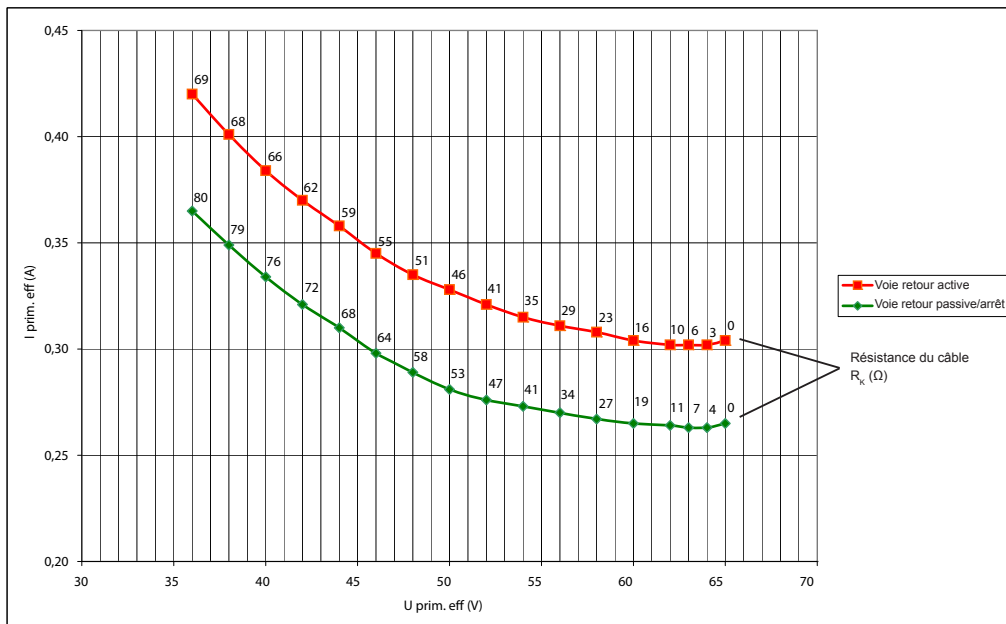
Les pièces de rechange sont à commander auprès de :

ESC Electronic Service Chiemgau GmbH - Bahnhofstraße 108 - 83224 Grassau ALLEMAGNE
Tél. +49 8641 9545-0 - Fax +49 8641 95 45-35 et -36
Internet : www.esc-kathrein.de – E-Mail : service@esc-kathrein.de

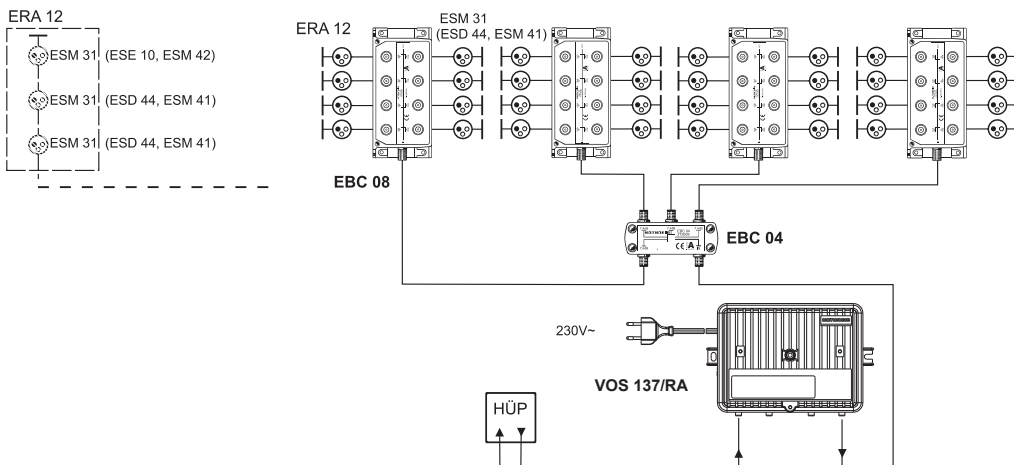


Avant de changer le fusible de l'alimentation secteur ou les fusibles de téléalimentation (= éléments de raccordement), toujours débrancher la fiche secteur ou couper la tension de téléalimentation !

Téléalimentation (VOS 138/RA, VOS 139/RA)



Exemple de raccordement



Caractéristiques techniques

Type		VOS 137/RA	VOS 138/RA	VOS 139/RA
Référence		20910027	20910028	20910029
Voie aller				
Plage de fréquence 1)	MHz	47/85-1006	47/85-1006	47/85-1006
Gain	dB	40/34/30	40/34/30	40/34/30
Plage de réglage régulateur d'atténuation	dB	0-20	0-20	0-20
Plage de réglage correcteur 2)	dB	0-20	0-20	0-20
Plage de réglage atténuation interétage	dB	0/6/10	0/6/10	0/6/10
Plage de réglage correcteur interétage	dB	0/6	0/6	0/6
Niveau de service maximal à 862 MHz 3) avec 6 dB de préaccentuation interétage (60-dB-CTB/CSO)	dBμV	113/116	113/116	113/116
Facteur de bruit (atténuation interétage 0/6/10 dB)	dB	typique 6/7/7	typique 6/7/7	typique 6/7/7
Voie retour				
Plage de fréquence	MHz	5-65	5-65	5-65
Gain	- actif	dB	30	30
	- passif	dB	-2	-2
Plage de réglage atténuation d'entrée	dB	0/10	0/10	0/10
Plage de réglage atténuation interétage	dB	0-20	0-20	0-20
Plage de réglage correcteur interétage	dB	0/3/6	0/3/6	0/3/6
Niveau de sortie max. (60 dB IMA2/IMA3)	dBμV	107/116	107/116	107/116
Capacité de modulation KDG 1 TS 140 (pleine charge du système)	dBμV	120	120	120
Facteur de bruit	dB	typique 5	typique 5	typique 5
Intensité du niveau d'entrée (CINR avec 50 dB, EN 60728-3 ; 4.7)	dBμV/Hz	-10	-10	-10
Plage dynamique (EN 60728-3 ; 4.7)	dB	17	17	17
Prises de test (connecteur F)				
En entrée de l'amplificateur (5-1006 MHz, bidirectionnelle)	dB	-20	-20	-20
En sortie de l'amplificateur (5-1006 MHz, avec coupleur directionnel)	dB	-20	-20	-20
Bloc d'alimentation				
Tension nominale d'entrée	V~	230	32-65	32-65
Puissance nominale d'entrée typique 4)				
Voie retour passive ou désactivée	W	13	14	14
Voie retour active	W	14	15	15
Généralités				
Impédance entrée/sortie	ohms	75	75	75
Connexions HF		Connecteur F	Connecteur F	PG 11
Charge admissible courant de téléalimentation	A	-	-	5
Rapport bruit-modulation (voie aller/retour)	dB	-	-	70/60
Classe de protection		II	-	-
Degré de protection (selon EN 60529) 5)		IP 54	IP 54	IP 54
Plage de températures	°C	-20 à +55	-20 à +55	-20 à +55
Dimensions	mm	218 x 150 x 80	218 x 150 x 80	218 x 150 x 80
Unité d'emballage/Poids	u./kg	1 (10)/1,30	1 (10)/1,30	1 (10)/1,30
Classification selon KDG 1 TS 140		type D (4.4)	type D (4.4)	type D (4.4)

¹⁾ Plage de fréquences à partir de 47 MHz sans utilisation de voie retour

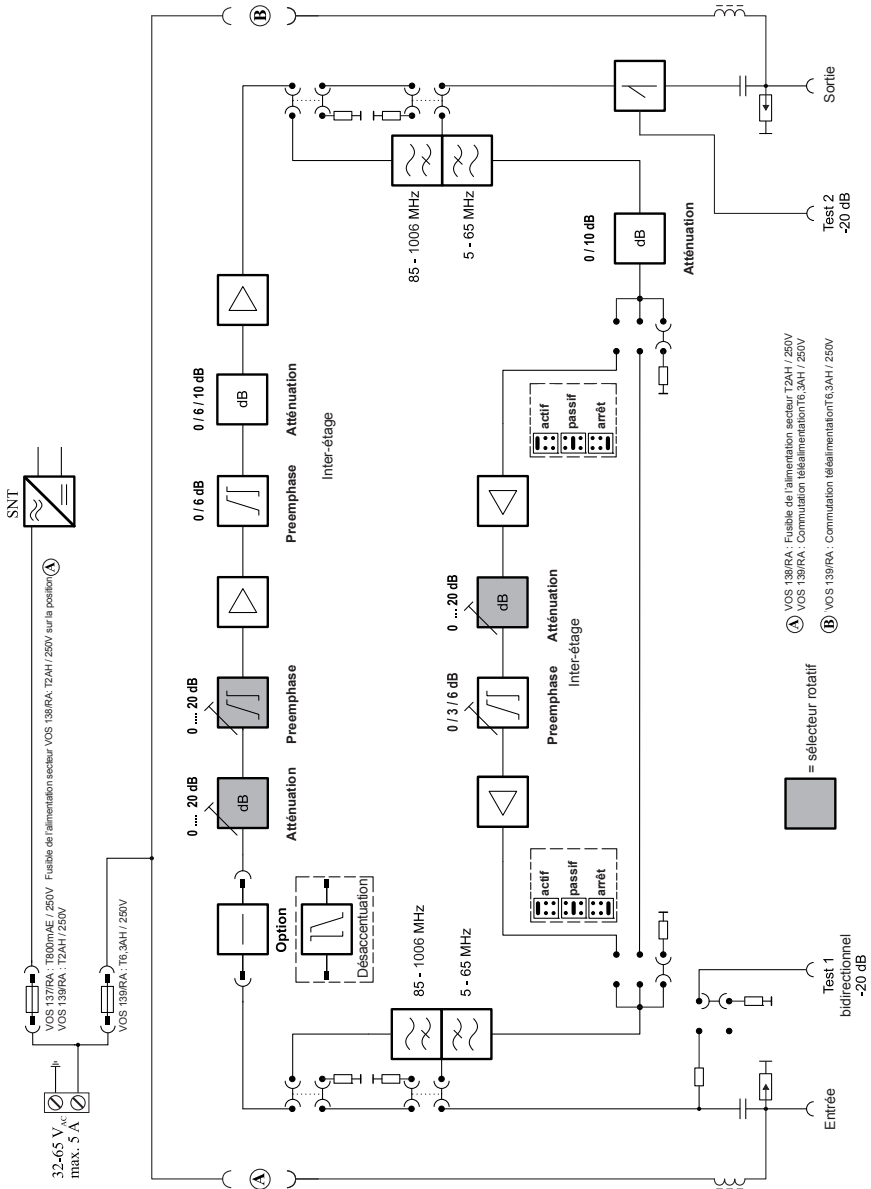
²⁾ Point de rotation à 862 MHz. De 862 à 1006 MHz, forme plate pour l'utilisation dans des systèmes 1 GHz

³⁾ Selon EN 60728-3 ; grille CENELEC avec 42 porteuses

⁴⁾ VOS 138/RA et VOS 139/RA : la puissance nominale d'entrée dépend de la tension d'alimentation en fonctionnement via la résistance du câble

⁵⁾ Utilisation à l'extérieur uniquement dans une armoire de protection contre les intempéries

Schéma fonctionnel (VOS 139/RA)



Les appareils électroniques *ne font pas partie des déchets domestiques* et doivent à ce titre, conformément au règlement 2002/96/CEE DU PARLEMENT EUROPEEN ET DU CONSEIL du 27 janvier 2003 portant sur les déchets d'équipements électriques et électroniques, être éliminés comme il se doit.

Veuillez remettre cet appareil, lorsqu'il sera hors d'usage, à un point de collecte officiel spécialement prévu à cet effet.

936.4208/-/ZWT/0411/f - Sous réserve de modifications !

Características

- Amplificadores de distribución interior para redes HFC modernas
- VOS 137/RA - con alimentación local
- VOS 138/RA - con alimentación remota a través de entrada HF (alimentación propia)
- VOS 139/RA - con alimentación remota
- Muy elevado nivel de salida con un balance energético favorable
- La más moderna tecnología GaAs-MMIC
- Fuente de alimentación conmutada altamente eficiente
- Nuevo concepto de operación innovador:
 - Ajuste de nivel simplificado a través de interruptores giratorios, gran margen de ajuste (20 dB), paso pequeño (1 dB)
 - Configuración básica a través de puentes de enchufe
 - Ajustes de aparato exactamente reproducibles
- Ranura para funciones adicionales en el enlace de avance (p. ej. desacentuación, corrector del sistema)
- Amplificación por atenuación Interstage con conmutación por puentes de enchufe 40/34/30 dB (estado a la entrega: 34 dB)
- Diplexor puenteable (es posible el servicio de banda I sin enlace de retorno)
- Vía de retorno (activa/pasiva/desconectable) con diversas posibilidades de ajuste, integrada fija
- Clasificación según KDG 1 TS 140: tipo D (4.4)
- Conectores hembra de test (conectores hembra F):
 - bidireccionales en la entrada (conectables)
 - con acoplador direccional en la salida
- Visualizador LED interno para funciones
- Derivación de sobretensión en la entrada y la salida
- Concepto de alimentación remota amplio (VOS 139/RA):
 - Corriente de alimentación remota: máx. 5 A
 - Tensión de alimentación remota: 32-65 V~
 - Posibilidades de alimentación remota: opcionalmente a través de entrada y salida HF así como a través de conexión local (Power passing)
- Cumplen: EN 60728-11, EN 50083-2 y EN 60065
- Caja de fundición con conexiones F (VOS 137/RA, 138/RA) o conexiones PG 11 (VOS 139/RA: pedir aparte los accesorios para cables, no están incluidos en el volumen de suministro)
- Para su aplicación en lugares protegidos de la intemperie
- Los amplificadores cumplen los requisitos de la directiva de compatibilidad electromagnética 2004/103/CE y la directiva de baja tensión 2006/95/CE vigentes en el momento de la entrega



Medidas de seguridad básicas



- El montaje sólo debe ser realizado por personal especializado autorizado.
- Los amplificadores descritos sirven exclusivamente para la instalación de redes HFC hasta 1006 MHz.
- Cualquier otro uso o el incumplimiento de estas instrucciones de uso tendrán como consecuencia la pérdida de la garantía.
- Los amplificadores sólo deben montarse en recintos interiores secos. No deben montarse sobre o junto a materiales fácilmente inflamables.
- Deben tenerse en cuenta las disposiciones de seguridad de las normas respectivas actuales EN 60728-11 y EN 60065
- ¡La tensión de alimentación del amplificador es de 32-65 V o de 230 V de tensión alterna, entrañando peligro de muerte en caso de contacto directo!
- Los amplificadores sólo se pueden desconectar de la red eléctrica desenchufando el conector de red (VOS 137/RA).
- No tocar piezas sometidas a tensiones eléctricas peligrosas. Esto es válido también después de sacar los fusibles internos del aparato.
- El enchufe de conexión a la red, que actúa como dispositivo seccionador del amplificador, se tiene que poder manejar sin dificultad; esto significa que la caja de enchufe de la red ha de estar instalada en las proximidades del amplificador y debe estar bien accesible. Al realizar el montaje, desenchufar siempre el conector de red.
- El amplificador se debe instalar y desinstalar únicamente estando sin tensión.
- No se permite utilizar los amplificadores sin la cubierta protectora de la unidad de alimentación, instalada de serie. La tapa tiene que estar cerrada.
- No se debe colocar sobre los amplificadores ningún objeto que contenga líquido.
- Los amplificadores no debe entrar en contacto con gotas ni salpicaduras de agua.
- Temperatura ambiente permitida -20 hasta +55°C
- El transformador de alimentación remota o el convertidor necesario para la alimentación del VOS 138/RA y VOS 139/RA ha de tener la clase de protección II y ha de cumplir las normas EN 60065 o EN 60950. Su corriente de falla (corriente de cortocircuito) máxima no debe sobrepasar el doble del valor de la corriente nominal. Recomendación para VOS 138/RA y VOS 139/RA: TVF 20 (BN 236678).



Instrucciones de instalación para aparatos con alimentación remota (VOS 138/RA, VOS 139/RA)

Según la norma EN 60728-11 se permiten tensiones de alimentación remota de 65 V AC como máximo. Las tensiones superiores a 50 V AC se consideran ya peligrosas en caso de contacto. Por esta razón, el acceso a estos puntos no debe ser posible para personas legas en la materia, mientras que personas instruidas en cuestión de electrotecnia sólo deberán poder acceder utilizando herramientas.

En caso de interrupción del apantallamiento (conductor exterior) del cable coaxial conductor de corriente en un punto cualquiera, la tensión de alimentación remota puede estar aplicada a la caja metálica del equipo a través del conductor interior y del circuito (¡con el consiguiente peligro en caso de contacto!). En consecuencia, la conexión del conductor exterior no se debe interrumpir nunca antes de la conexión del conductor interior del cable de alimentación (para mayor seguridad, desconectar siempre la alimentación remota). El conductor exterior se tiene que conectar de forma segura, estableciendo el contacto con el máximo esmero (¡observar las indicaciones del fabricante!).

Medidas de protección a tomar

Compensación del potencial por conexión equipotencial local

En el borne de conexión equipotencial del equipo se tiene que establecer una conexión adicional con potencial de tierra por medio de un conductor de cobre de al menos 4 mm² de sección. Esta conexión se puede realizar, por ejemplo, en una barra equipotencial ya existente en el edificio o en una puesta a tierra local.

Si esto no fuera posible, se puede prever como alternativa una de las medidas de protección siguientes:

a) Compensación de potencial fijando la sección mínima del cable coaxial

Tiene que estar garantizado a largo plazo que el cable coaxial de alimentación tenga en toda su longitud (desde el punto de alimentación) una sección del conductor exterior de 4 mm² como mínimo (nota: por regla general, los cables trenzados no presentan esta sección).

o bien

b) Compensación del potencial por conexión de varios cables

Tiene que estar garantizado que al menos otro cable coaxial conectado haga contacto permanente con su apantallamiento en potencial de tierra en algún punto de su tendido. en potencial de tierra en algún punto de su tendido.

o bien

c) Compensación de potencial en el área al alcance de las manos

Se tiene que realizar una compensación de potencial en el área al alcance de las manos, es decir, en un radio de 2,50 m. Para ello, todas las piezas conductoras presentes en esa área se tienen que conectar al equipo por medio de conductores de cobre de al menos 4 mm² de sección.

o bien

d) Protección contra contacto involuntario por instalación en recintos cerrados

Los equipos con alimentación remota tienen que funcionar en recintos que se puedan cerrar con llave. Se tiene que colocar el correspondiente rótulo advirtiendo que en caso de avería o defecto el chasis del equipo puede estar sometido al potencial de la tensión de alimentación (p. ej., símbolo de rayo y el aviso «Peligro por contacto en caso de defectos»). En este caso, los cables que vayan directamente a la extensión del abonado han de estar provistos de una separación galvánica del conductor exterior.

o bien

e) Limitar a 50 V AC la tensión de alimentación remota máxima

La tensión de alimentación remota no debe superar un valor máximo de 50 V AC en la instalación.



¡En caso de alimentación de varias VOS 139/RA (a través de conexión directa) se ha de prestar atención sin falta a la polaridad correcta! ¡Peligro de cortocircuito!

Accesorios disponibles opcionalmente

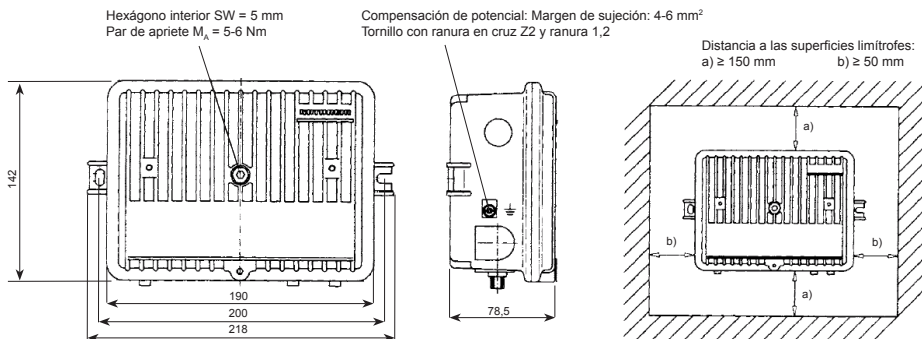
- Corrector de desacentuación: ERD 810, ERD 813, ERZ 940
- Corrector de preacentuación: ERZ 630, ERS 800
- Accesorios para cables: EMP 26, EMP 28, EMP 34, EMP 35
- Transformador de alimentación remota: TVF 20

Conectores de test

Conector de test en la entrada del amplificador 5-1006 MHz bidireccional (conectable)	dB	-20
Conector de test en la salida del amplificador 5-1006 MHz con acoplador direccional	dB	-20

En el conector hembra de test de salida se pueden alimentar señales de prueba para el enlace de retorno.

Montaje



¡Equipo conductor de corriente!

Al realizar el montaje, desenchufar siempre la alimentación remota o el conector de red. Observar las disposiciones de seguridad según EN 60728-11, EN 60065 y EN 60950.

El amplificador se tiene que montar en posición vertical, con la entrada del cable dirigida hacia abajo. Ha de estar garantizada la circulación de aire por todos los lados.

El montaje se ha de ejecutar correctamente según la norma EN 60728-11.

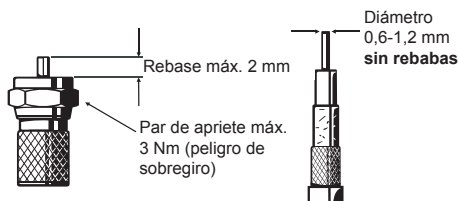
La red de abonador ha de estar correctamente puesta a tierra, incluso aunque esté desmontado el amplificador.

Los posibles trabajos de servicio sólo deben realizarse por personal especializado cualificado.

- Para satisfacer el cumplimiento de los datos eléctricos y mecánicos se han de cumplir los pares de apriete indicados.
- Fijación a la pared mediante tornillos con taco con un diámetro de rosca de 5-6 mm



En caso de conductores interiores del cable de diámetro superior a 1,2 mm o bien si existe rebaba, pueden resultar destruidos los conectores hembra de los aparatos.



Montaje de los accesorios para conexión de cable de HF (VOS 139/RA)

Para el montaje de los accesorios para conexión del cable de HF (PG 11) se han de observar las disposiciones del fabricante de los accesorios.



Advertencia de seguridad:

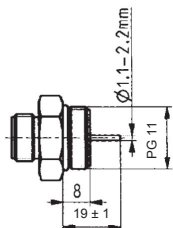
¡En el cable de HF puede haber ya tensión de alimentación remota!

Secuencia de montaje:

- 1) Desenroscar por completo el borne del conductor interior
- 2) Enroscar el racor PG 11
- 3) Apretar bien el borne del conductor interior ($M_A = 1-1,2 \text{ Nm}$)

Herramientas necesarias:

- Destornillador para tornillo de hexágono interior SW 5 (tapa de la carcasa), M_A : 5-6 Nm
- Destornillador para tornillo de hexágono interior SW 2 (borne del conductor interior)
- Llave de boca SW 22 (racor PG 11)



Adaptador PG 11

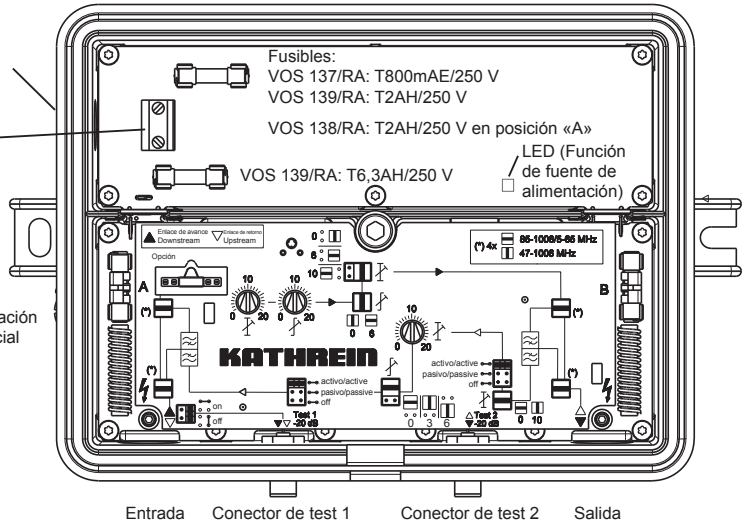
Acortar el conductor interior a la longitud prescrita, sin dejar rebabas. Un conductor interior demasiado largo puede causar fallos.

Elementos de manejo y ranuras (fig. VOS 139/RA)

Rosca PG 9 para la conexión de un prensaestopas IP 54 (para VOS 139/RA alimentación remota a través de cable externo - no incluido en el volumen de suministro)

Borne para tensión de alimentación (sólo VOS 139/RA)

Borne de compensación de potencial



Posición «A» y «B»: Posición de los fusibles para alimentación remota

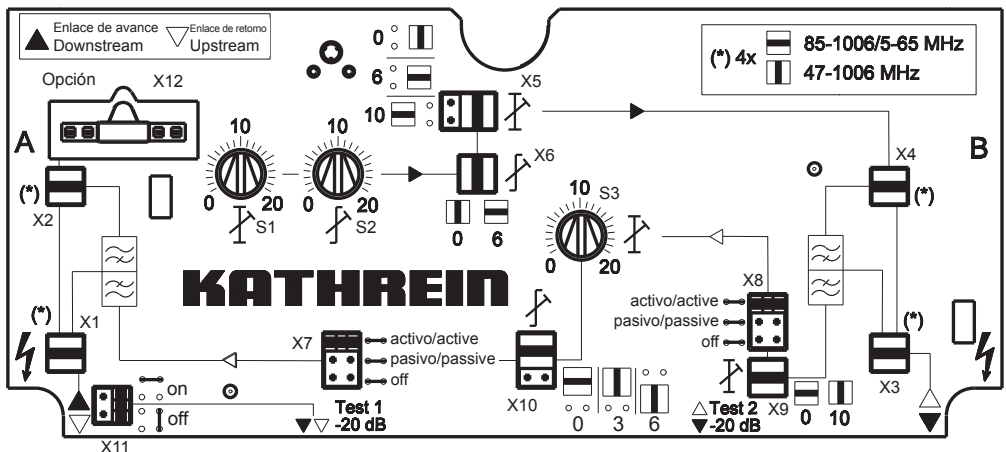
VOS 138/RA:

- Fusible T2AH/250 V con soporte de aplicación en posición «A» como fusible de unidad de alimentación

VOS 139/RA:

- 2 fusibles T6,3AH/250V con soporte de aplicación (incluidos en el volumen de suministro)
- Aplicación del fusible en posición A: Alimentación remota a través de entrada
- Aplicación del fusible en posición B: Alimentación remota a través de salida
- Aplicación de los fusibles en posición A y B: Alimentación remota a través de entrada y salida con alimentación interna

Los fusibles de alimentación remota sirven como elementos de unión



Relación de los elementos de ajuste

La configuración básica del aparato se realiza mediante puentes de enchufe:

		Elemento	Estado a la entrega
Modo:	Funcionamiento sólo con enlace de avance, inclusive banda I (47-1006 MHz) o bien	X1, X2, X3, X4	
	Funcionamiento con enlace de retorno (5 – 65 MHz) y de avance (85-1006 MHz)		X
Enlace de avance:	Ajuste de la amplificación (40 / 34 / 30 dB) a través de atenuación Interstage	X5	34 dB
	Ajuste de la preatenuación Interstage (0 / 6 dB)	X6	6 dB
Enlace de retorno:	Ajuste del modo del amplificador de enlace de retorno: activo / pasivo / desconectado	X7, X8	desconectado
	Conexión de una atenuación (10 dB) en la entrada del amplificador del enlace de retorno	X9	10 dB
	Ajuste de la preatenuación Interstage (0 / 3 / 6 dB)	X10	0 dB
Conector de test 1:	El conector de test 1 se ha de conectar durante la medición.	X11	desconectado
Opción:	Lugar de enchufe para funciones adicionales en la enlace de avance	X12	Puente 0

El ajuste de nivel del aparato se realiza mediante interruptores giratorios:

Enlace de avance:	Ajuste de la atenuación en la entrada del amplificador (0 – 20 dB en pasos de 1 dB)	S1	20 dB
	Ajuste de la corrección en la entrada del amplificador (0 – 20 dB en pasos de 1 dB)	S2	0 dB
Enlace de retorno:	Ajuste de la atenuación Interstage (0 – 20 dB en pasos de 1 dB)	S3	0 dB

Puesta en servicio

Antes de conectar el amplificador, es decir la conexión adicional de la vía de alimentación remota que alimenta tensión o de la conexión de un transformador de alimentación remota, se ha de garantizar que:

1. Las conexiones de cables de HF estén correctamente montadas y conectadas en las entradas y salidas del amplificador
2. Estén colocados los fusibles (= elementos de unión) en las rutas HF a las que se deba transmitir, conforme a lo planificado, la tensión de alimentación remota o a las que se pueda transmitir ya en este momento (es posible que se requieran trabajos de montaje en el punto siguiente del amplificador).

La conexión de la tensión de alimentación remota AC en el VOS 138/RA y VOS 139/RA sólo puede efectuarse cuando el receptor compacto esté montado por completo, es decir, cuando estén conectadas las conexiones HF y la compensación de potencial. La conexión de una tensión de alimentación remota externa en el VOS 139/RA (Power passing) se realiza a través del borne existente en la cámara de la fuente de alimentación (máx. 5 A).



¡Utilizar sólo fusibles de recambio y cables de red originales!

- Fusibles de recambio: T 800mA E 250 V BN 094 070
T 2AH 250 V BN 094 039
T 6,3AH 250 V BN 094 078

¡Si un transformador de alimentación remota abastece a varios amplificadores, se tiene que atender sin falta a que la polaridad sea la correcta! ¡Peligro de cortocircuito!

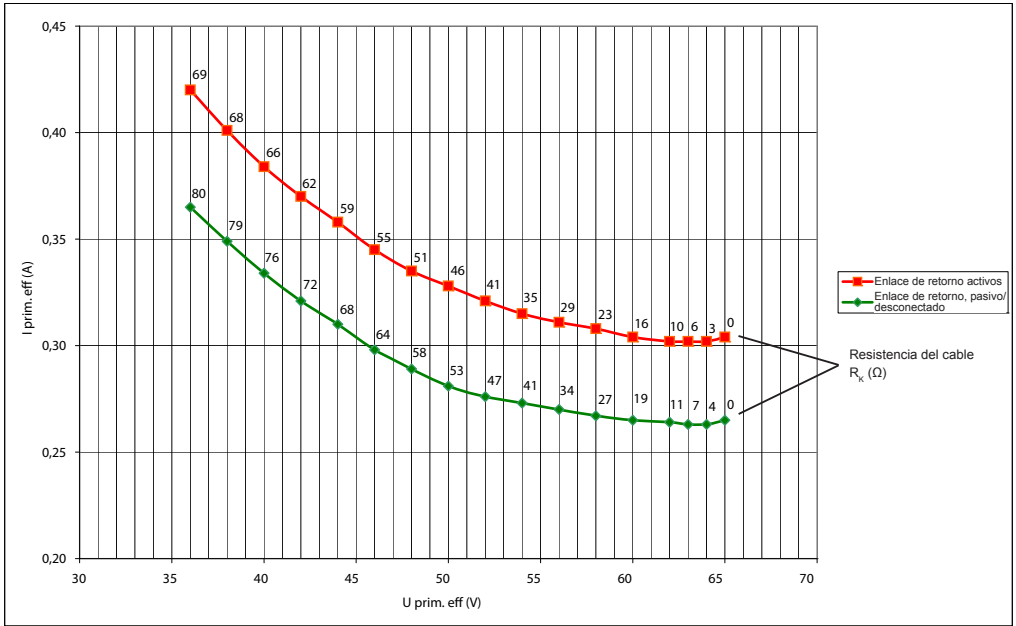
Los recambios se pueden adquirir a través de:

ESC Electronic Service Chiemgau GmbH - Bahnhofstrasse 108 - 83224 Grassau ALEMANIA
Tel. +49 8641 9545-0 - Fax +49 8641 95 45-35 y -36
Internet: www.esc-kathrein.de – e-mail: service@esc-kathrein.de

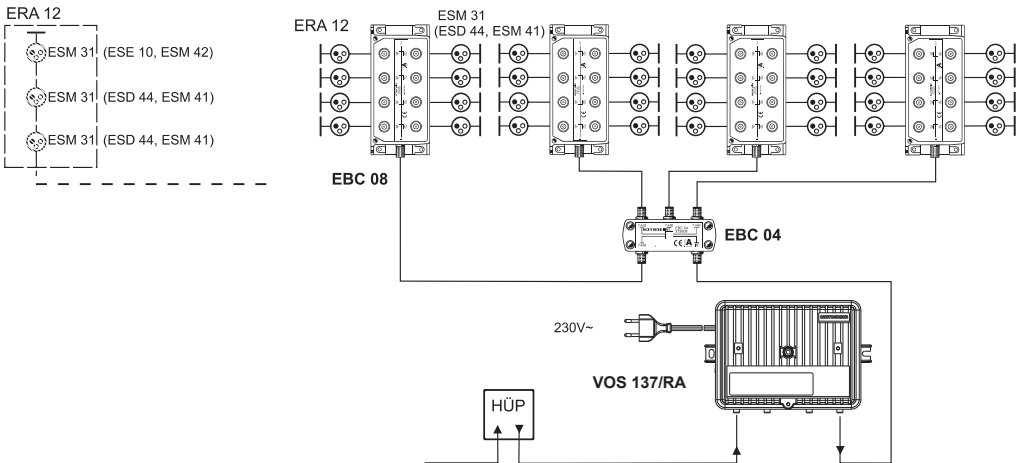


¡Antes de cambiar el fusible de la unidad de alimentación o los fusibles de alimentación remota (= elementos de unión), separar siempre el enchufe de conexión a la red o interrumpir la tensión de alimentación remota!

Alimentación remota /VOS 138/RA y VOS 139/RA



Ejemplo de conexión



Datos técnicos

Tipo		VOS 137/RA	VOS 138/RA	VOS 139/RA
Ref.		20910027	20910028	20910029
Enlace de avance				
Margen de frecuencia 1)	MHz	47/85-1006	47/85-1006	47/85-1006
Amplificación	dB	40/34/30	40/34/30	40/34/30
Margen de ajuste del regulador de atenuación	dB	0-20	0-20	0-20
Margen de ajuste del corrector 2)	dB	0-20	0-20	0-20
Margen de ajuste de atenuación Interstage	dB	0/6/10	0/6/10	0/6/10
Margen de ajuste de corrección Interstage	dB	0/6	0/6	0/6
Nivel de servicio máximo para 862 MHz 3) con preatenuación Interstage de 6 db (60-dB-CTB/CSO)	dBμV	113/116	113/116	113/116
Cifra de ruido (atenuación Interstage 0/6/10 dB)	dB	Típ. 6/7/7	Típ. 6/7/7	Típ. 6/7/7
Enlace de retorno				
Gama de frecuencia	MHz	5-65	5-65	5-65
Amplificación	- activo	dB	30	30
	- pasivo	dB	-2	-2
Margen de ajuste: de atenuación de entrada	dB	0/10	0/10	0/10
Margen de ajuste de atenuación Interstage	dB	0-20	0-20	0-20
Margen de ajuste de corrección Interstage	dB	0/3/6	0/3/6	0/3/6
Nivel de salida máx. (60 dB IMA3/IMA2)	dBμV	107/116	107/116	107/116
Capacidad de control KDG 1 TS 140 (plena carga del sistema)	dBμV	120	120	120
Cifra de ruido	dB	típ. 5	típ. 5	típ. 5
Densidad de nivel de entrada (CINR con 50 dB, EN 60728-3, pto. 4.7)	dBμV/Hz	-10	-10	-10
Margen dinámico (EN 60728-3; 4.7)	dB	17	17	17
Conectores hembra de test (conectores hembra F)				
Entrada del amplificador (5-1006 MHz, bidireccional)	dB	-20	-20	-20
Salida del amplificador (5-1006 MHz, con acoplador direccional)	dB	-20	-20	-20
Fuente de alimentación conmutada				
Tensión nominal de entrada	V~	230	32-65	32-65
Potencia nominal de entrada típica 4)				
Enlace de retorno pasivo o desactivado	W	13	14	14
Enlace de retorno activo	W	14	15	15
Generalidades				
Impedancia entrada/salida	Ohmios	75	75	75
Conexiones HF		Conector F	Conector F	PG 11
Capacidad de corriente de la alimentación remota	A	-	-	5
Distancia de modulación de zumbido (enlace de avance/retorno)	dB	-	-	70/60
Clase de protección		II	-	-
Grado de protección (según EN 60529) 5)		IP 54	IP 54	IP 54
Gama de temperatura	°C	-20 a +55	-20 a +55	-20 a +55
Medidas	mm	218 x 150 x 80	218 x 150 x 80	218 x 150 x 80
Unidad de embalaje/peso	piezas/kg	1 (10)/1,30	1 (10)/1,30	1 (10)/1,30
Clasificación según KDG 1 TS 140		tipo D (4.4)	tipo D (4.4)	tipo D (4.4)

¹⁾ Margen de frecuencia a partir de 47 MHz sin utilizar el enlace de retorno

²⁾ Punto de giro a 862 MHz. De 862 a 1006 MHz de curso plano hasta la aplicación en sistemas de 1 GHz

³⁾ Según EN 60728-3; trama CENELEC con 42 portadoras

⁴⁾ VOS 138/RA y VOS 139/RA: Potencia nominal de entrada en función de la tensión de alimentación en caso de funcionamiento a través de la resistencia del cable

⁵⁾ Uso en el exterior, sólo en un armario protegido de la intemperie

