

Hausanschlussverstärker 20, 30 dB | 98 dB μ V, 100 dB μ V CSO/CTB | 1006 MHz
 CATV amplifiers 20, 30 dB | 98 dB μ V, 100 dB μ V CSO/CTB | 1006 MHz

- BVS 12-69: KDG 1 TS 140: B1.1
- BVS 13-69: KDG 1 TS 140: B3.1
- BVS 13-67: KDG 1 TS 140: B3.2
- Dämpfung und Entzerrung einstellbar
- Rückkanaldämpfung einstellbar
- Alu-Druckguss-/Kunststoffgehäuse
- BVS 12-69: KDG 1 TS 140: B1.1
- BVS 13-69: KDG 1 TS 140: B3.1
- BVS 13-67: KDG 1 TS 140: B3.2
- adjustable attenuator and equalizer
- adjustable attenuator return path
- Al-die-cast/plastic housing

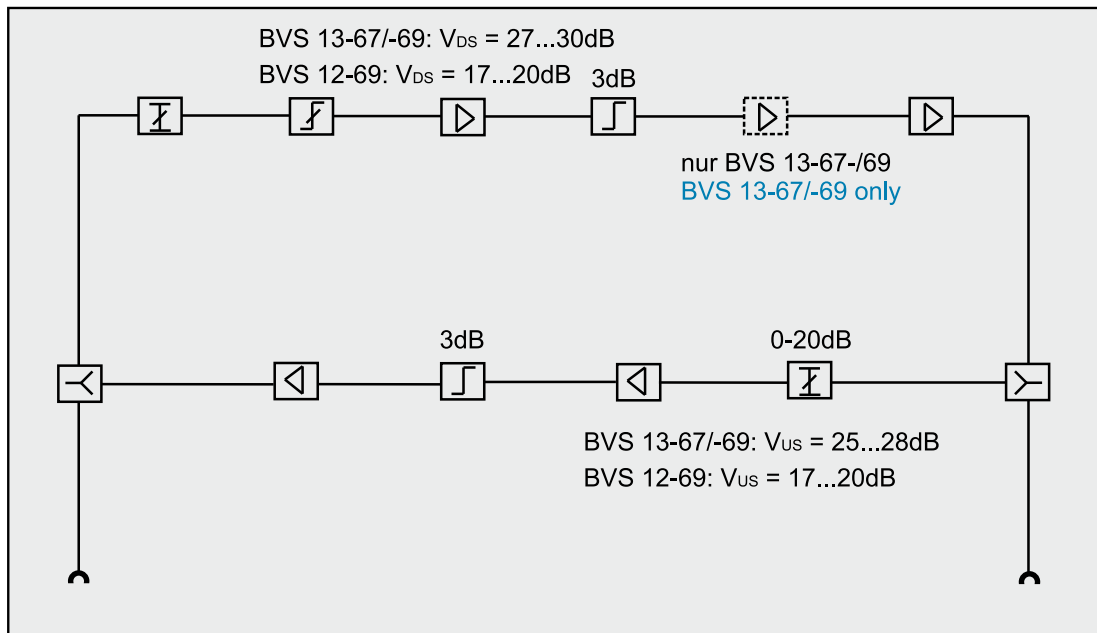


premium-line



Beispiele
 examples

Blockschaltbild BVS 12/13-6x
 Block diagram BVS 12/13-6x



Technische Daten
Technical specifications

Artikel Article	BVS 12-69	BVS 13-69	BVS 13-67
Artikelnummer Part No.	BVS01269	BVS01369	BVS01367
Verpackungseinheit Packing unit	1		
			
EMV EMC	gemäß EN 50083-2, Klasse A according to EN 50083-2, class A		
Frequenzbereich Frequency range	85...1006 MHz		
Verstärkung (vorentzert) Gain (pre-equalized)	17...20 dB		27...30 dB
Dämpfung: stufenloser Pegelsteller Attenuation: continuously adjustable		0...20 dB	
Entzerrung: stufenloser Pegelsteller Equalization: continuously adjustable		0...18 dB	
Rückflussdämpfung Return loss		≥ 14 (-1,5 dB/Okt.) ≥ 14 (-1,5 dB/oct.)	
Rauschmaß typ. Noise figure typ.		7 dB	
Ausgangspegel Output level CSO/CTB ²	98 dBμV		100 dBμV
Rückkanal, aktiv Return path, active		5...65 MHz ¹	
Rückkanalverstärkung Return path gain	17...20 dB		25...28 dB
Dämpfung: stufenloser Pegelsteller Attenuation: continuously adjustable		0...20 dB	
Integriertes Netzteil Built-in power supply		230 V- / 50 Hz	
Leistungsaufnahme Power consumption	6 W		10 W
HF-Anschlüsse RF Connectors		F-Buchse F-female	
Maße ca. Dimensions appr.		192 × 89 × 40 mm	

¹ dadurch kein VHF I im Vorwärtsweg möglich | VHF I in forward path is not possible

² CENELEC Raster 41 ch. 60 dB IMA

* Planung mit AND-Software siehe Seite 203/Planing with AND software see page 203

