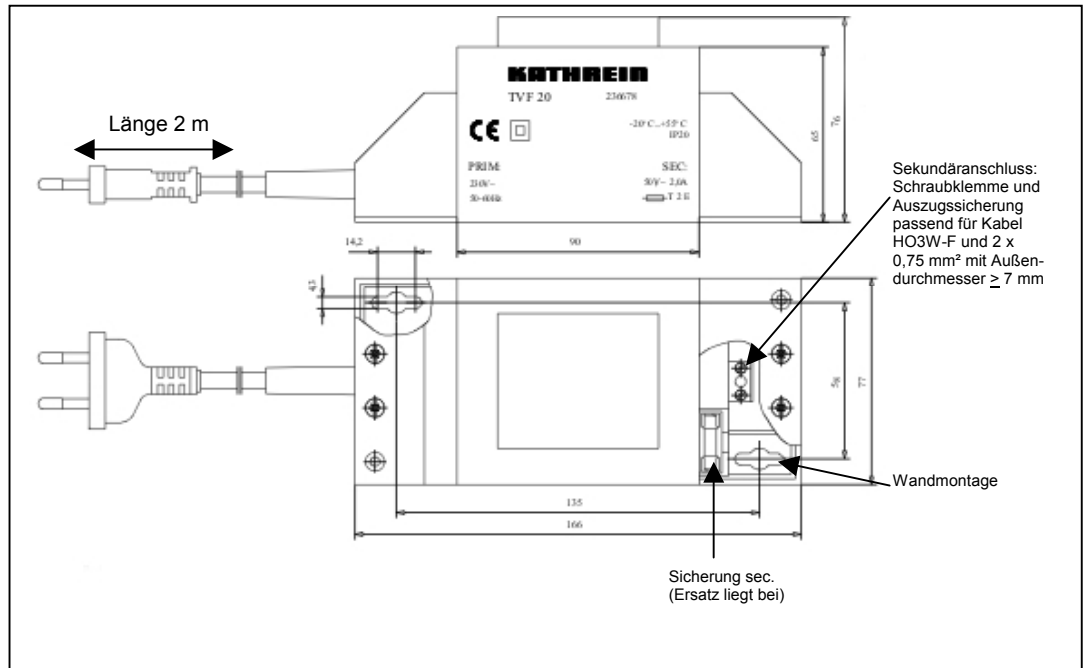


Montage

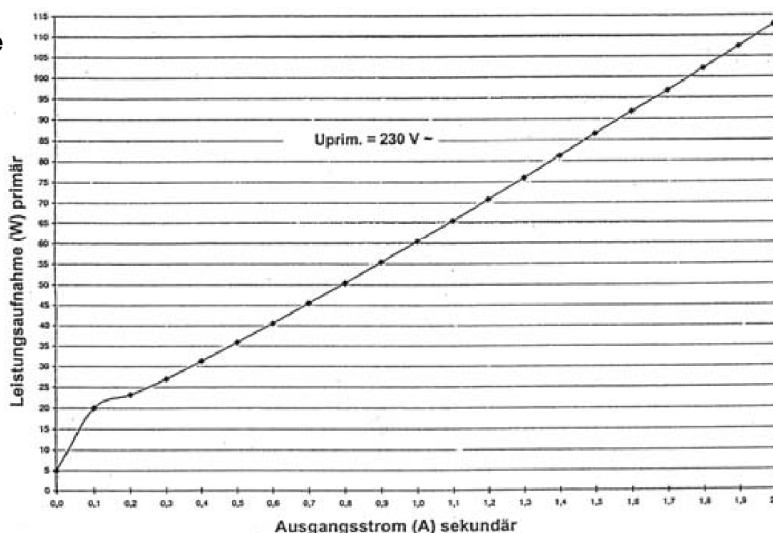
- Für Innenmontage



Technische Daten

Eingangsspannung primär	V~/Hz	230/50-60
Leistungsaufnahme bei Vollast	W	typ. 113
Ausgangsspannung sekundär bei Vollast	V~	50 (erdfrei)
Maximale Stromentnahme sekundär	A	2
Umgebungstemperatur	C°	-20 bis +55
Sicherung sekundär (nur Typ-Nr. 19196 der Fa. Wickmann verwenden)		T2E
Schutzart		IP 20
Gerätesicherheit		EN 60065 EN 61558
Überlastungsschutz		mittels Temperaturschalter (netzseitige Unterbrechung bei Überlastung, selbständiges Wiedereinschalten nach Abkühlung)
Kurzschlusschutz		mittels Sicherung sekundär
Gewicht	kg	ca. 2,2
CE		

Belastungskurve



Elektronische Geräte gehören nicht in den Hausmüll, sondern müssen – gemäß Richtlinie 2002/96/EG DES EUROPÄISCHEN PARLAMENTS UND DES RATES vom 27. Januar 2003 über Elektro- und Elektronik-Altgeräte fachgerecht entsorgt werden.
Bitte geben Sie dieses Gerät am Ende seiner Verwendung zur Entsorgung an den dafür vorgesehenen öffentlichen Sammelstellen ab.